

# FLACHDACH - ENTLÜFTER

BAUKASTENSYSTEM

4

Einbaubeispiel: PVC / EVA - Dachabdichtung - Anschluss Dampfsperre



**PVC Strangentlüfter**  
(siehe Seite 5)

**ALIT Grundkörper Bitumen**  
(siehe Seite 19)

**ALIT Grundelement**  
(siehe Seite 18)

**PVC Grundkörper**  
(siehe Seite 17)

Baukastensystem auch kombinierbar mit ALIT - Strangentlüfter (siehe Seite 6 / 7) sowie mit Kabeldurchführung (siehe Seite 67 / 68).

## b/s/t PVC Strangentlüfter

(Aufstockelement)

**Material: PVC-U, schlagzäh, UV-stabilisiert**

Komplett mit PVC Regenhaube (abnehmbar)

Sonderanfertigung\*:

DN 200 (Regenhaube abnehmbar)

DN 250, DN 300 (Regenhaube nicht abnehmbar)

Gesamtrohrlänge: max. 1000 mm

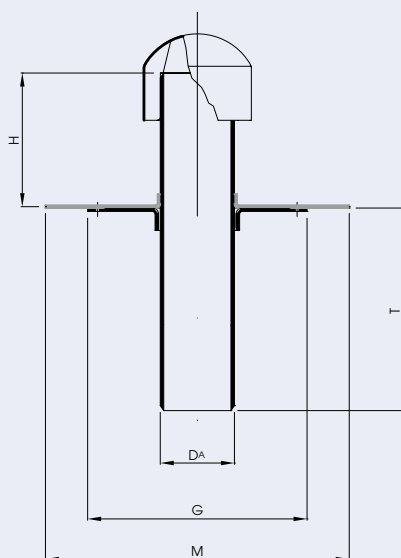
Grundplatte:

max. 25° geneigt für DN 70 – 150

max. 5° geneigt für DN 200 - 300

Anschlussmanschette: PVC, EVA (siehe Seite 74)

Anschlussmanschette  
bitte separat dazubestellen.



Sonderformen\*  
auf Anfrage



Nennweite	Artikelnr.	DA Ø [mm]	AL [cm²]*	G [mm]	M [mm]	H [mm]	T [mm]
DN 70	111-WD070	75	40	200	350	250	250
DN 100	111-WD100	110	87	230	500	250	250
DN 125	111-WD125	125	113	230	500	250	250
DN 150	111-WD150	160	185	300	500	300	250

\*AL = Lüftungsquerschnitt

WG 1111

Stand: 05.12 \*Sonderanfertigungen sind vom Umtausch ausgeschlossen. Die b/s/t GmbH Koch Kunststofftechnologie behält sich das Recht auf technische Änderungen vor.

### b/s/t ALIT Strangentlüfter

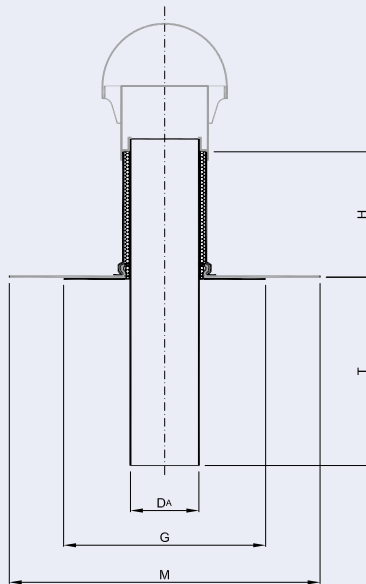
(Aufstockelement)

**Material: Aluminium**

Oberteil zweischalig, wärmegeämmt, inkl. b/s/t PE Regenhaube mit optimaler Kondensatabführung.

Anschlussmanschette: Polyolefin, EPDM, ECB, PIB, PVC u.a. (siehe Seite 74 / 75)

Anschlussmanschette bitte separat dazubestellen.



Nennweite	Artikelnr.	DA Ø [mm]	AL [cm²]*	G Ø [mm]	M [mm]	H [mm]	T [mm]
DN 100	A111-WD100500	110	82	325	500	200	300
DN 100	A111-WD100650	110	82	325	500	200	450
DN 125	A111-WD125500	125	106	325	500	200	300
DN 125	A111-WD125650	125	106	325	500	200	450

\*AL = Lüftungsquerschnitt

WG 1211

Stand: 05.12 Die b/s/t GmbH Koch Kunststofftechnologie behält sich das Recht auf technische Änderungen vor.

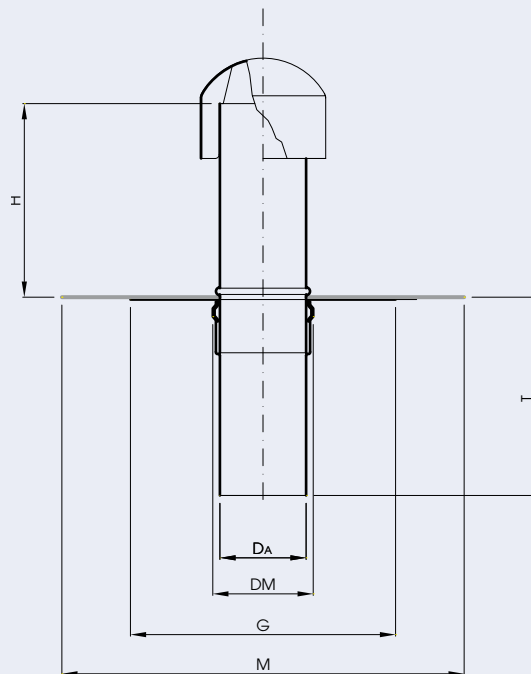
## b/s/t ALIT Strangentlüfter Bitumen

(Aufstockelement)

**Material: Aluminium**

Komplett mit PA (Polyamid) Regenhaube  
(abnehmbar)

Anschlussmanschette:  
SBS Bitumenschweissbahn



Nennweite	Artikelnr.	DA Ø [mm]	DM Ø [mm]	AL [cm <sup>2</sup> ]*	G Ø [mm]	M Ø [mm]	H [mm]	T [mm]
DN 100	A111-BWD100	110	130	82	325	500	250	300
DN 125	A111-BWD125	125	145	110	325	500	250	300

\*AL = Lüftungsquerschnitt

WG 1211

Stand: 05.12 Die b/s/t GmbH Koch Kunststofftechnologie behält sich das Recht auf technische Änderungen vor.

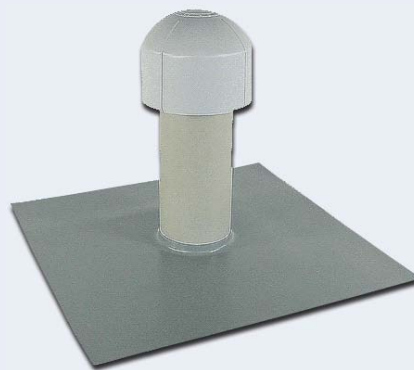
### b/s/t PVC Kaldachentlüfter

**Material: PVC-U, schlagzäh, UV-stabilisiert**

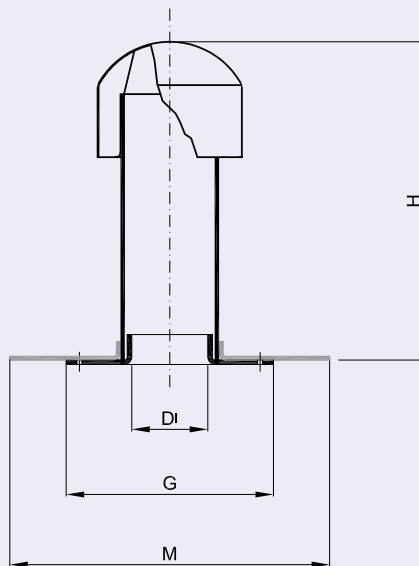
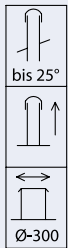
komplett mit PVC Regenhaube (abnehmbar)  
Sonderanfertigung\*:  
DN 200, DN 250, DN 300 (Regenhaube nicht abnehmbar)

Grundplatte:  
max. 25° geneigt für DN 70 - 150  
max. 5° geneigt für DN 200 - 300  
Anschlussmanschette: PVC, EVA (siehe Seite 74)

Anschlussmanschette  
bitte separat dazubestellen.



Sonderformen\*  
auf Anfrage



Nennweite	Artikelnr.	Di Ø [mm]	AL [cm <sup>2</sup> ]**	G [mm]	M [mm]	H [mm]
DN 70	114-KD070	67	35	180	350	340
DN 100	114-KD100	94	70	230	500	360
DN 125	114-KD125	110	95	230	500	365
DN 150	114-KD150	149	174	260	500	365

\*\*AL = Lüftungsquerschnitt

WG 1111

Stand: 05.12 \*Sonderanfertigungen sind vom Umtausch ausgeschlossen. Die b/s/t GmbH Koch Kunststofftechnologie behält sich das Recht auf technische Änderungen vor.

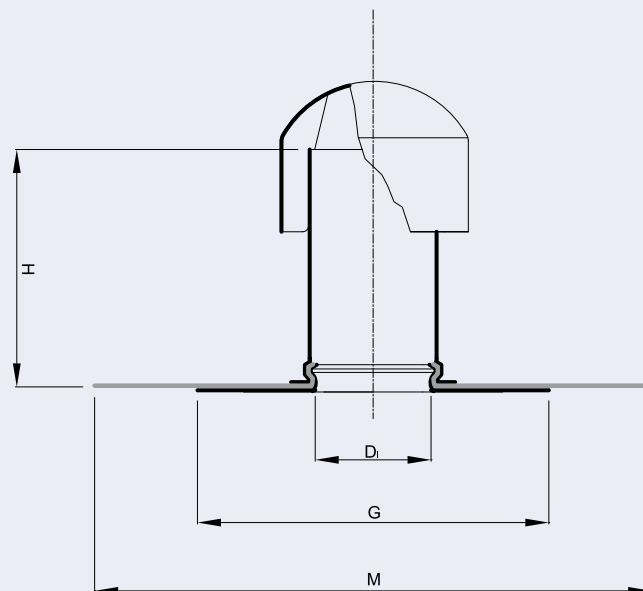
## b/s/t ALIT Kaltdachentlüfter

**Material: Aluminium**

inkl. b/s/t PA (Polyamid) Regenhaube  
(abnehmbar)

Anschlussmanschette:  
Polyolefin, EPDM, ECB, PIB, PVC u.a.  
(siehe Seite 74 / 75)

Anschlussmanschette  
bitte separat dazubestellen.



Nennweite	Artikelnr.	D <sub>1</sub> Ø [mm]	AL [cm <sup>2</sup> ]*	G Ø [mm]	M [mm]	H [mm]
DN 100	A114-KD100	79	73	325	500	200
DN 125	A114-KD125	115	104	325	500	200

\*AL = Lüftungsquerschnitt

WG 1211

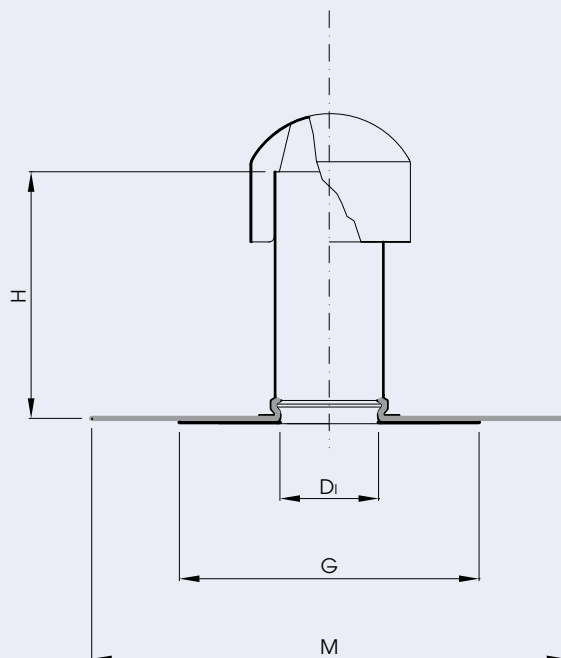
Stand: 05.12 Die b/s/t GmbH Koch Kunststofftechnologie behält sich das Recht auf technische Änderungen vor.

### b/s/t ALIT Kaltdachentlüfter Bitumen

**Material: Aluminium**

Komplett mit PA (Polyamid) Regenhaube  
(abnehmbar)

Anschlussmanschette:  
SBS Bitumenschweissbahn



Nennweite	Artikelnr.	Di Ø [mm]	AL [cm <sup>2</sup> ]*	G Ø [mm]	M Ø [mm]	H [mm]
DN 100	A114-BKD100	79	73	325	500	250
DN 125	A114-BKD125	115	104	325	500	250

\*AL = Lüftungsquerschnitt

WG1211

Stand: 05.12 Die b/s/t GmbH Koch Kunststofftechnologie behält sich das Recht auf technische Änderungen vor.