

b/s/t PVC Halteteller

Material: PVC-U, schlagzäh, UV-stabilisiert

Sonderanfertigung*: Sonderfarben auf Anfrage

Mindestabnahmemenge: 100 Stück

kostenloser
Berechnungsservice
nach aktueller
DIN Norm

Ausführung	Artikelnr.
lichtgrau	521-GR1
fehgrau	521-GR2
steingrau	521-GR3
weiß	521-WE1

WG 511



b/s/t Universalschraube BHS

Untergrund: Blech

Schraubenlänge =
Dachaufbau + 25 mm Einschraubtiefe

Untergrund: Holz

Schraubenlänge =
Dachaufbau + 35 mm Einschraubtiefe

Untergrund: Beton

Schraubenlänge =
Dachaufbau + 50 mm Einschraubtiefe

Mindestabnahmemenge: 100 Stück



Ausführung	Artikelnr.
BHS M6 x 45	552-045
BHS M6 x 65	552-065
BHS M6 x 85	552-085
BHS M6 x 105	552-105
BHS M6 x 125	552-125
BHS M6 x 145	552-145

Ausführung	Artikelnr.
BHS M6 x 165	552-165
BHS M6 x 185	552-185
BHS M6 x 205	552-205
BHS M6 x 225	552-225
BHS M6 x 245	552-245

WG 512

Stand: 05.12 *Sonderanfertigungen sind vom Umtausch ausgeschlossen. Die b/s/t GmbH Koch Kunststofftechnologie behält sich das Recht auf technische Änderungen vor.

b/s/t Porenbetonschraube GB Edelstahl A2

Schraubenlänge =
Dachaufbau + 60 mm Einschraubtiefe

Mindestabnahmemenge: 100 Stück



Ausführung	Artikelnr.
GB M6 x 80	554-080
GB M6 x 130	554-130

WG 512



Untergrund:
Beton

Untergrund:
Trapezblech

Untergrund:
Holz

Untergrund:
Porenbeton

b/s/t Verlängerungselement - verzinkt

Gewindebolzen M6 x 100
Gewindehülse M6 x 20

Mindestabnahmemenge: 100 Stück



Ausführung	Artikelnr.
M6 x 100	561-Z100
M6 x 20	561-Z020

WG 512

b/s/t Dichtungsscheibe

notwendig für
Polystyrol-Wärmedämmung

Mindestabnahmemenge: 100 Stück



Ausführung	Artikelnr.
Dichtungsscheibe	531-100

WG 513

Stand: 05.12 Die b/s/t GmbH Koch Kunststofftechnologie behält sich das Recht auf technische Änderungen vor.

b/s/t Dübel

notwendig für
Betonuntergrund

Mindestabnahmemenge: 100 Stück



Ausführung	Artikelnr.
Dübel HUD 8	571-008

WG 513

b/s/t Montageadapter

als Aufsatz für Schrauber



Ausführung	Artikelnr.
6 - Kant - Schaft	511-ES6

WG 513

Stand: 05.12 Die b/s/t GmbH Koch Kunststofftechnologie behält sich das Recht auf technische Änderungen vor.

b/s/t Solarbefestiger

Verbindungselement SB2

Bestehend aus:

b/s/t Solarbefestiger, Material: PVC-U, schlagzäh, UV-stabilisiert / Verbindungselement SB2, Material: Aluminium

Der b/s/t Solarbefestiger besitzt einen M8 Gewindebolzen aus Edelstahl zur Befestigung des Verbindungselementes. Der Solarbefestiger eignet sich zur Montage auf Dach-

bahnen aus PVC, EVA oder VAE. Die Befestigung in der Tragschale erfolgt mittels der b/s/t Universalschraube BHS.

Das Verbindungselement SB2 wird an der Montageschiene der Modul-Unterkonstruktion befestigt. Zwei Solarbefestiger pro Verbindungselement sorgen für die Aufnahme von vertikal wirkenden Kräften.

kostenloser
Berechnungsservice
für Stückzahl



Artikelnr. Solarbefestiger

615-SB2

WG 521

b/s/t Montageadapter für Solarbefestiger

als Aufsatz für Schrauber, mit Sechskantschaft



Artikelnr. Montageadapter

610-S70

WG 521

Stand: 05.12 Die b/s/t GmbH Koch Kunststofftechnologie behält sich das Recht auf technische Änderungen vor.

b/s/t Universalschraube BHS

Untergrund: Blech

Schraubenlänge =
Dachaufbau + 25 mm Einschraubtiefe

Untergrund: Holz

Schraubenlänge =
Dachaufbau + 35 mm Einschraubtiefe

Untergrund: Beton

Schraubenlänge =
Dachaufbau + 50 mm Einschraubtiefe

Mindestabnahmemenge: 100 Stück



Ausführung	Artikelnr.
BHS M6 x 45	552-045
BHS M6 x 65	552-065
BHS M6 x 85	552-085
BHS M6 x 105	552-105
BHS M6 x 125	552-125
BHS M6 x 145	552-145

Ausführung	Artikelnr.
BHS M6 x 165	552-165
BHS M6 x 185	552-185
BHS M6 x 205	552-205
BHS M6 x 225	552-225
BHS M6 x 245	552-245

WG 512



Stand: 05.12 Die b/s/t GmbH Koch Kunststofftechnologie behält sich das Recht auf technische Änderungen vor.

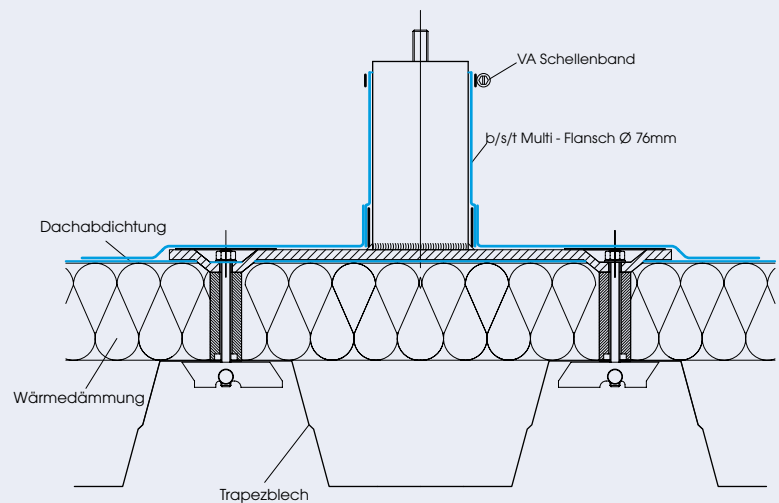
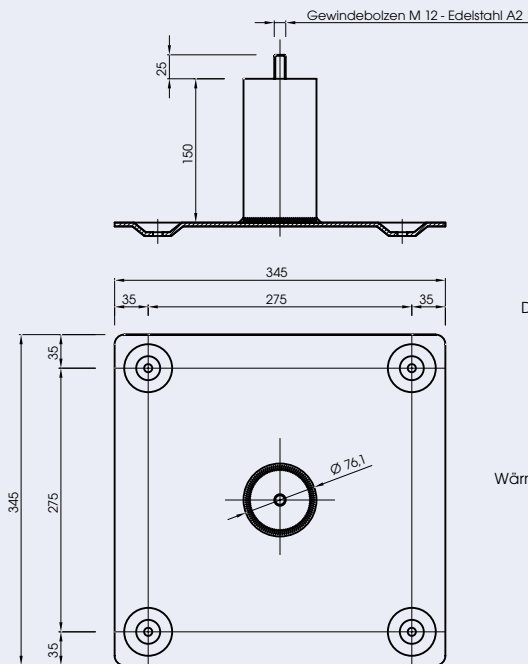
b/s/t Universalstütze WD

Material: Stahl, feuerverzinkt

Der Einbau erfolgt nachträglich auf der fertiggestellten Dachabdichtung.

Einsatzmöglichkeiten für folgende Bedachungsarten:
Dächer mit Trapezblechuntergrund und Warmdachaufbau.

Verwendbar zur Befestigung von Solarelementen, Versorgungseinheiten, Schneefang-Sonderkonstruktionen, Beschilderungen oder Ähnlichem. Sichere und schnelle Einkleidung mit dem b/s/t PVC Multi - Flansch $\varnothing 76$ mm möglich.



Ausführung	Artikelnr.
Universalstütze WD	680-001

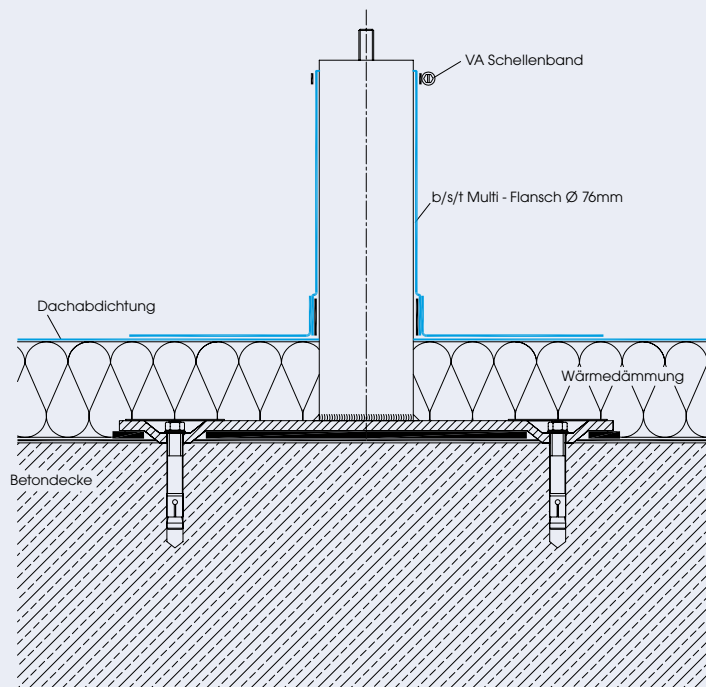
WG 1124

b/s/t Universalstütze SA

Material: Stahl, feuerverzinkt

Der Einbau erfolgt auf die tragende Konstruktion des Daches. Einsatzmöglichkeiten für Beton-, Holzuntergrund sowie Stahlträger. Die Höhe der Stütze sowie die Größe der Grundplatte werden den Erfordernissen des Daches angepaßt. (Sonderanfertigung*)

Verwendbar zur Befestigung von Solarelementen, Versorgungseinheiten, Schneefang-Sonderkonstruktionen, Beschilderungen oder Ähnlichem. Sichere und schnelle Einkleidung mit dem b/s/t PVC Multi - Flansch \varnothing 76 mm möglich.



Ausführung	Artikelnr.
Universalstütze SA	680-002

WG 1124

Stand: 05.12 *Sonderanfertigungen sind vom Umtausch ausgeschlossen. Die b/s/t GmbH Koch Kunststofftechnologie behält sich das Recht auf technische Änderungen vor.