

# FLACHDACH - GULLYS

BAUKASTENSYSTEM

Einbaubeispiel: PVC / EVA - Dachabdichtung - Anschluss Dampfsperre

 <p><b>b/s/t</b> DIN EN 1253</p>	<p><b>LGA geprüftes System</b></p> <p>b/s/t PVC Gully (DN 70 - DN 150) und b/s/t ALIT Gully (DN 70 - DN 125) in Verbindung mit dem b/s/t Universal Kiesfangkorb</p>
---	---



**b/s/t Universal Kiesfangkorb**  
(siehe Seite 23)

+



**PVC Gully**  
(siehe Seite 12)

oder



**ALIT Grundkörper Bitumen**  
(siehe Seite 19)



**PVC Grundkörper**  
(siehe Seite 17)

Baukastensystem auch kombinierbar mit ALIT - Gully (siehe Seite 14 / 15)

## b/s/t PVC Gully

(Aufstockelement)

**Material: PVC-U, schlagzäh, UV-stabilisiert**

Rohrlänge: 300 mm  
 Sonderanfertigung\*:  
 DN 250, DN 300;  
 Gesamtröhrlänge: max. 1000 mm

Grundplatte:  
 max. 25° geneigt für DN 50 - 150  
 max. 5° geneigt für DN 200 - 300  
 Anschlussmanschette: PVC, EVA (siehe Seite 74)

Anschlussmanschette  
 bitte separat dazubestellen.

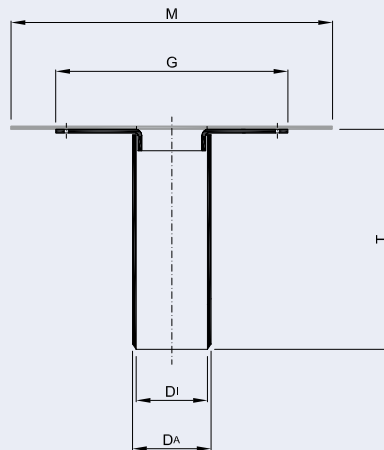
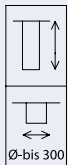




**LGA geprüftes System**

b/s/t PVC Gully (DN 70 - DN 150) und b/s/t ALIT Gully (DN 70 - DN 125) in Verbindung mit dem b/s/t Universal Kiesfangkorb

Sonderformen\*  
 auf Anfrage



Nennweite	Artikelnr.	Da Ø [mm]	Di Ø [mm]	G [mm]	M [mm]	T [mm]	Abfluß Q [l/s]**	AH [mm]***
DN 50	121-050	50	46,4	150	300	300	0,90	35
DN 70	121-070	75	71,4	180	350	300	4,20	35
DN 80	121-080	90	84,6	200	350	300	5,00	35
DN 100	121-100	110	105,4	230	500	300	6,10	35
DN 125	121-125	125	120,0	230	500	300	8,90	45
DN 150	121-150	160	153,6	260	500	300	10,40	45
DN 200	121-200	200	190,0	400	580	300	15,65	45

\*\*mit b/s/t Universal Kiesfangkorb; \*\*\*AH = Anstauhöhe

WG 1112

Stand: 05.12 \*Sonderanfertigungen sind vom Umtausch ausgeschlossen. Die b/s/t GmbH Koch Kunststofftechnologie behält sich das Recht auf technische Änderungen vor.

## b/s/t PVC Sanierungsgully

**Material: PVC-U, schlagzäh, UV-stabilisiert**

Komplett mit:

b/s/t Universal Kiesfangkorb

b/s/t Universal Rückstaudichtung aus EPDM

Sonderanfertigung\*:

Gesamtrohrlänge: max. 1000 mm

Für den sicheren Anschluss von Dachabläufen an Fallrohre ohne Muffe.

Anschlussmanschette: PVC, EVA (siehe Seite 74)

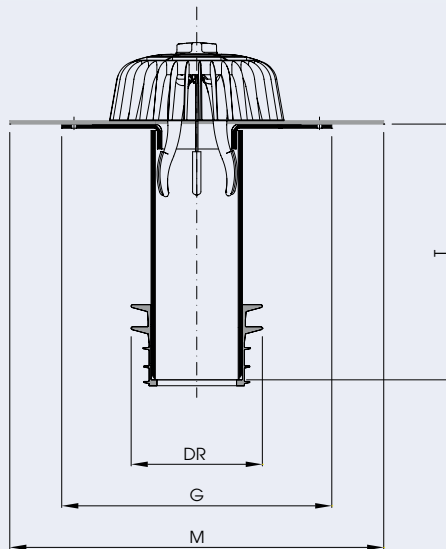
Anschlussmanschette  
bitte separat dazubestellen.



DIN EN 1253

**LGA geprüftes System**

b/s/t PVC Gully (DN 70 - DN 150) und b/s/t ALIT Gully (DN 70 - DN 125) in Verbindung mit dem b/s/t Universal Kiesfangkorb



Sonderformen\*  
auf Anfrage



Nennweite	Artikelnr.	DR Ø [mm]	DV Ø [cm²]**	G [mm]	M [mm]	T [mm]
DN 70	121-SG070	108-87	106-83	180	350	300
DN 80	121-SG080	111-105	108-101	200	350	300
DN 100	121-SG100	135-120	131-116	230	500	300
DN 125	121-SG125	160-152	158-148	230	500	300
DN 150	121-SG150	200-194	195-190	260	500	300

\*\*DV = Innendurchmesser - Bereich des vorhandenen Ablaufrohrs

WG 1112

Stand: 05.12 \*Sonderanfertigungen sind vom Umtausch ausgeschlossen. Die b/s/t GmbH Koch Kunststofftechnologie behält sich das Recht auf technische Änderungen vor.

## b/s/t ALIT Gully

(Aufstockelement)

**Material: Aluminium**

Rohrlänge: 300 mm oder 450 mm  
mit Grundplatte

Anschlussmanschette:  
Polyolefin, EPDM, ECB, PIB, PVC u.a.  
(siehe Seite 74 / 75)

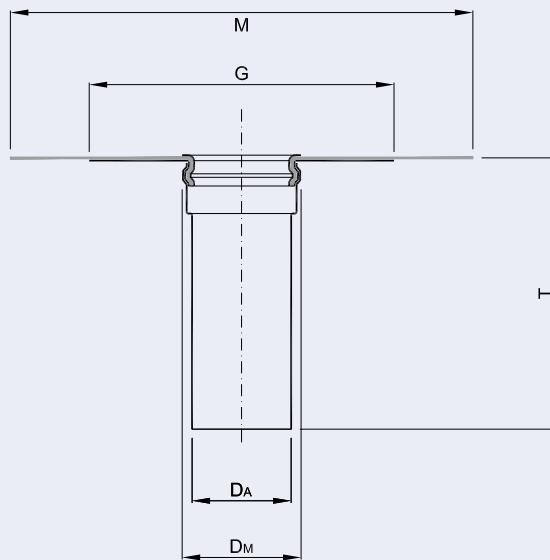
Anschlussmanschette  
bitte separat dazubestellen.





**LGA geprüftes System**

b/s/t PVC Gully (DN 70 - DN 150) und b/s/t ALIT Gully (DN 70 - DN 125) in Verbindung mit dem b/s/t Universal Kiesfangkorb



Nennweite	Artikelnr.	DA Ø [mm]	DM Ø [mm]	G Ø [mm]	M [mm]	T [mm]	Abfluß Q [l/s]*	AH [mm]**
DN 70	A121-070450	75	90	325	500	450	4,60	35
DN 100	A121-100300	110	130	325	500	300	5,90	35
DN 100	A121-100450	110	130	325	500	450	5,90	35
DN 125	A121-125300	125	145	325	500	300	8,90	45
DN 125	A121-125450	125	145	325	500	450	8,90	45

\*mit b/s/t Universal Kiesfangkorb; \*\*AH = Anstauhöhe

WG 1212

Stand: 05.12 Die b/s/t GmbH Koch Kunststofftechnologie behält sich das Recht auf technische Änderungen vor.

## b/s/t ALIT Gully Bitumen

(Aufstockelement)

**Material: Aluminium**

Rohrlänge: 300 mm oder 450 mm  
mit Grundplatte

Anschlussmanschette:  
SBS Bitumenschweissbahn

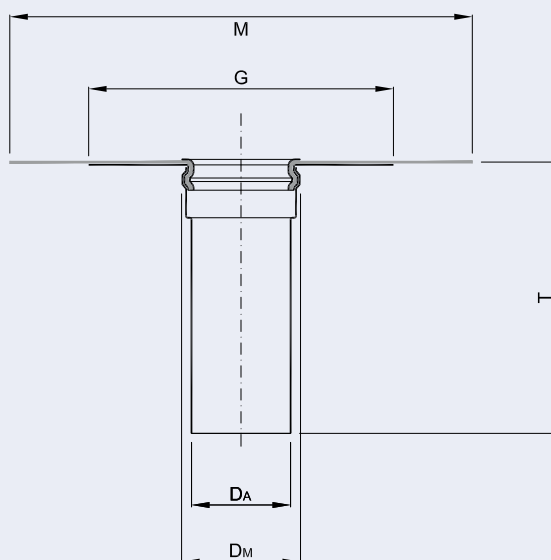




DIN EN 1253

**LGA geprüftes System**

b/s/t PVC Gully (DN 70 - DN 150) und b/s/t ALIT Gully (DN 70 - DN 125) in Verbindung mit dem b/s/t Universal Kiesfangkorb



Nennweite	Artikelnr.	DA Ø [mm]	DM Ø [mm]	G Ø [mm]	M Ø [mm]	T [mm]	Abfluß Q [l/s]*	AH [mm]**
DN 70	A121-B070450	75	90	325	500	450	4,60	35
DN 100	A121-B100300	110	130	325	500	300	5,90	35
DN 100	A121-B100450	110	130	325	500	450	5,90	35
DN 125	A121-B125300	125	145	325	500	300	8,90	45
DN 125	A121-B125450	125	145	325	500	450	8,90	45

\*mit b/s/t Universal Kiesfangkorb; \*\*AH = Anstauhöhe

WG 1212

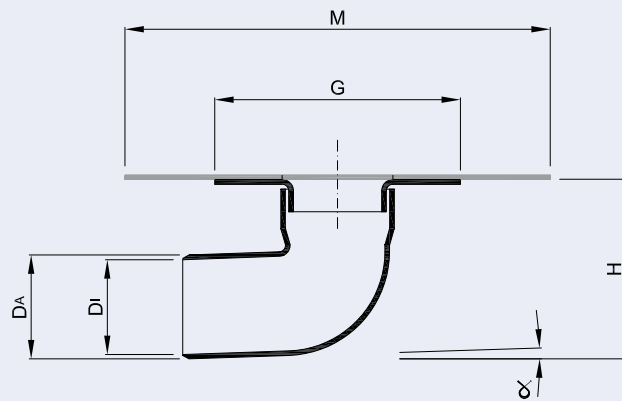
Stand: 05.12 Die b/s/t GmbH Koch Kunststofftechnologie behält sich das Recht auf technische Änderungen vor.

### b/s/t PVC Gully mit waagerechtem Ablauf

**Material: PVC-U, schlagzäh, UV-stabilisiert**

Anschlussmanschette:  
PVC, EVA  
(siehe Seite 74)

Anschlussmanschette  
bitte separat dazubestellen.



Nennweite	Artikelnr.	DA Ø [mm]	DI Ø [mm]	G [mm]	M [mm]	H [mm]	α
DN 50	127-050	50	46,4	150	300	80	3°
DN 70	127-070	75	71,4	180	350	110	3°
DN 100	127-100	110	105,4	230	500	160	3°
DN 125	127-125	125	120,0	230	500	175	3°
DN 150	127-150	160	153,6	260	500	225	3°

WG 1112

Stand: 05.12 Die b/s/t GmbH Koch Kunststofftechnologie behält sich das Recht auf technische Änderungen vor.

## b/s/t PVC Grundkörper

**Material: PVC-U, schlagzäh, UV-stabilisiert**

inkl. Dichtring,  
passend für alle Aufstockelemente

ohne Anschlussmanschette

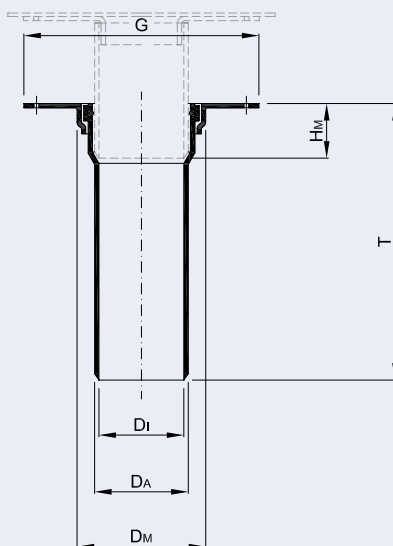




DIN EN 1253

**LGA geprüftes System**

b/s/t PVC Gully (DN 70 - DN 150) und b/s/t ALIT Gully (DN 70 - DN 125) in Verbindung mit dem b/s/t Universal Kiesfangkorb



Nennweite	Artikelnr.	Da Ø [mm]	Di Ø [mm]	Dm [mm]	G [mm]	Hm [mm]	T [mm]
DN 70	128-070	75	71,4	93,5	200	50	295
DN 100	128-100	110	105,4	130	250	65	320
DN 125	128-125	125	120,0	150	250	75	320
DN 150	128-150	160	153,6	185	300	90	320
DN 200	128-200	200	190,0	230	400	90	300

WG 1113

**Stand: 05.12** Die b/s/t GmbH Koch Kunststofftechnologie behält sich das Recht auf technische Änderungen vor.

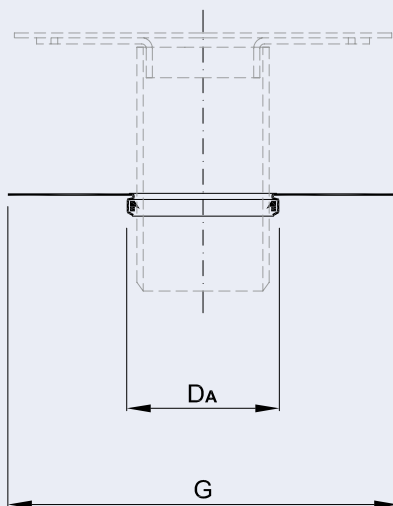
## b/s/t ALIT Grundelement

(Sanierungselement)

**Material: Aluminium**

inkl. Dichtring,  
passend für alle Aufstockelemente

ohne Anschlussmanschette



Nennweite	Artikelnr.	DA Ø [mm]	G Ø [mm]
DN 50	A128-050	60	325
DN 70	A128-070	90	325
DN 100	A128-100	130	325
DN 125	A128-125	145	325

WG 1213



## b/s/t ALIT Grundkörper Bitumen

**Material: Aluminium**

Rohrlänge: 300 mm  
inkl. Dichtring,  
passend für alle Aufstockelemente

Anschlussmanschette:  
SBS Bitumenschweissbahn

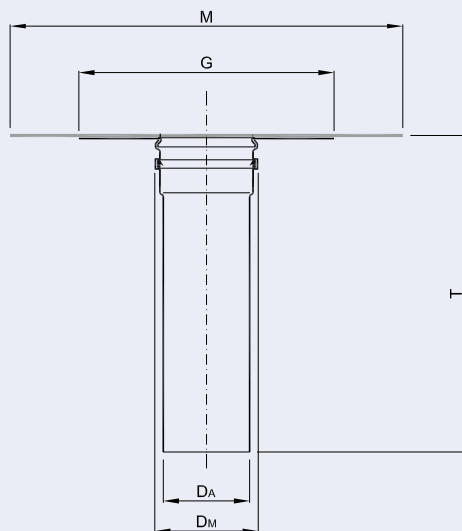




DIN EN 1253

**LGA geprüftes System**

b/s/t PVC Gully (DN 70 - DN 150) und b/s/t ALIT Gully (DN 70 - DN 125) in Verbindung mit dem b/s/t Universal Kiesfangkorb



Nennweite	Artikelnr.	DA Ø [mm]	DM Ø [mm]	G Ø [mm]	M Ø [mm]	T [mm]
DN 70	A128-B070	75	92	325	500	300
DN 100	A128-B100	110	130	325	500	300
DN 125	A128-B125	125	142	325	500	300

WG 1213

Stand: 05.12 Die b/s/t GmbH Koch Kunststofftechnologie behält sich das Recht auf technische Änderungen vor.

### b/s/t PVC Wasserspeier

mit abgewinkelter Grundplatte

**Material: PVC-U, schlagzäh, UV-stabilisiert**

Rohrlänge: 300 mm  
 Sonderanfertigung\*: mit Anstauhöhe,  
 DN 250, DN 300;  
 Gesamtröhrlänge: max. 1000 mm

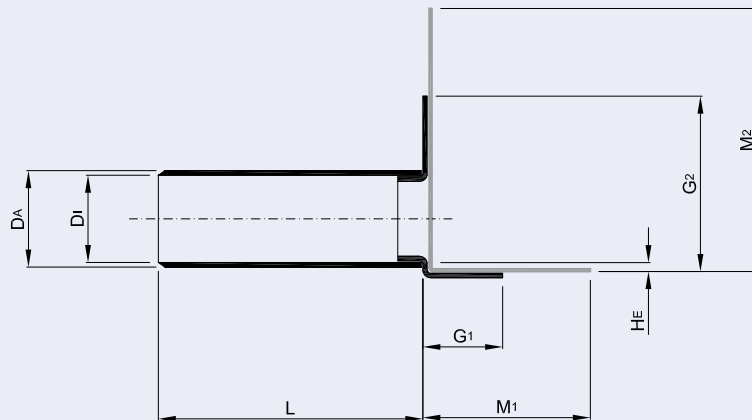
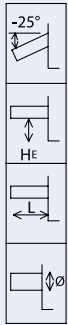
Entwässerungsrohr:  
 max. 25° geneigt für DN 50 – 150  
 max. 5° geneigt für DN 200 – 300  
 Anschlussmanschette: PVC, EVA (siehe Seite 74)

Anschlussmanschette  
 bitte separat dazubestellen.



kostenloser  
 Berechnungsservice  
 für Stückzahl und  
 Durchflussmenge

Sonderformen\*  
 auf Anfrage



Nennweite	Artikelnr.	DA Ø [mm]	DI Ø [mm]	G <sub>1</sub> [mm]	G <sub>2</sub> [mm]	M <sub>1</sub> [mm]	M <sub>2</sub> [mm]	HE [mm]	L [mm]
DN 50	132-050	50	46,4	45	105	120	180	5	300
DN 70	132-070	75	71,4	48	132	157	215	5	300
DN 80	132-080	90	84,6	55	150	130	225	5	300
DN 100	132-100	110	105,4	55	175	165	285	5	300
DN 125	132-125	125	120,0	47	183	160	290	5	300
DN 150	132-150	160	153,6	45	215	165	335	6	300
DN 200	132-200	200	190,0	95	305	185	395	6	300

WG 1114

Stand: 05.12 \*Sonderanfertigungen sind vom Umtausch ausgeschlossen. Die b/s/t GmbH Koch Kunststofftechnologie behält sich das Recht auf technische Änderungen vor.

## b/s/t ALIT Wasserspeier mit abgewinkelter Grundplatte

**Material: Aluminium**

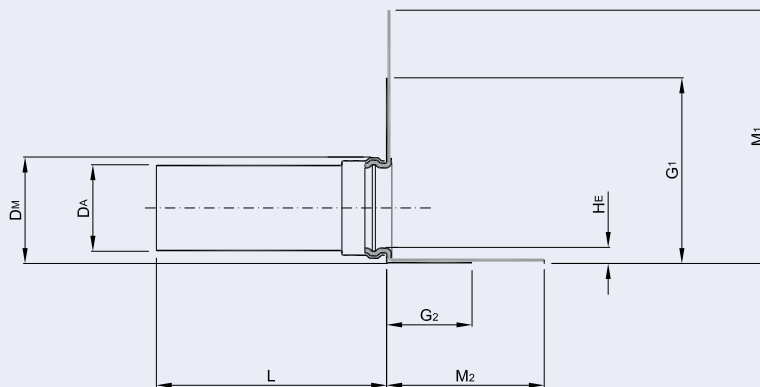
Rohrlänge: 300 mm, 450 mm oder 600 mm  
Sonderanfertigung\*: mit Anstauhöhe  
(fertigungsbedingte Anstauhöhe von mind. 10 mm)

Anschlussmanschette:  
Polyolefin, EPDM, ECB PIB,  
PVC u.a. (siehe Seite 74 / 75)

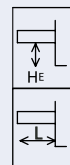
Anschlussmanschette  
bitte separat dazubestellen.



kostenloser  
Berechnungsservice  
für Stückzahl und  
Durchflussmenge



Sonderformen\*  
auf Anfrage



Nennweite	Artikelnr.	DA Ø [mm]	DM Ø [mm]	G1 [mm]	G2 [mm]	M1 [mm]	M2 [mm]	HE [mm]	L [mm]
DN 70	A132-070450	75	98	195	125	290	210	10	450
DN 70	A132-070600	75	98	195	125	290	210	10	600
DN 100	A132-100300	110	135	225	105	315	200	12	300
DN 100	A132-100450	110	135	225	105	315	200	12	450
DN 100	A132-100600	110	135	225	105	315	200	12	600
DN 125	A132-125300	125	145	230	95	320	190	12	300
DN 125	A132-125450	125	145	230	95	320	190	12	450
DN 125	A132-125600	125	145	230	95	320	190	12	600

WG 1214

Stand: 05.12 \*Sonderanfertigungen sind vom Umtausch ausgeschlossen. Die b/s/t GmbH Koch Kunststofftechnologie behält sich das Recht auf technische Änderungen vor.

### b/s/t ALIT Wasserspeier Bitumen

mit abgewinkelter Grundplatte

**Material: Aluminium**

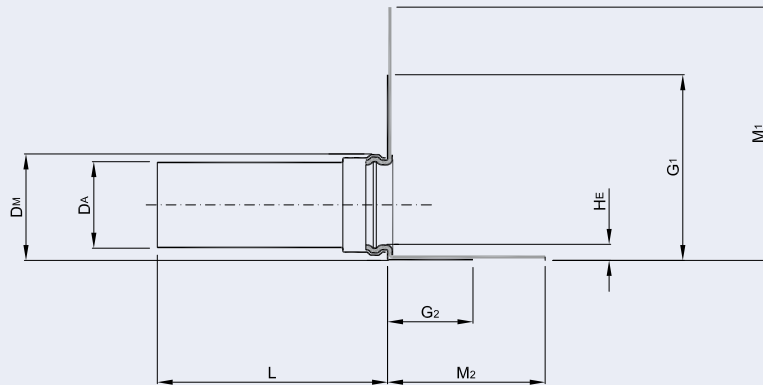
Rohrlänge: 300 mm, 450 mm oder 600 mm  
 Sonderanfertigung\*: mit Anstauhöhe  
 (fertigungsbedingte Anstauhöhe von mind. 13 mm)

Anschlussmanschette:  
 SBS Bitumenschweissbahn



kostenloser  
 Berechnungsservice  
 für Stückzahl und  
 Durchflussmenge

Sonderformen\*  
 auf Anfrage



Nennweite	Artikelnr.	DA Ø [mm]	DM Ø [mm]	G1 [mm]	G2 [mm]	M1 [mm]	M2 [mm]	HE [mm]	L [mm]
DN 70	A132-B070450	75	98	195	125	275	200	13	450
DN 70	A132-B070600	75	98	195	125	275	200	13	600
DN 100	A132-B100300	110	135	225	105	315	200	15	300
DN 100	A132-B100450	110	135	225	105	315	200	15	450
DN 100	A132-B100600	110	135	225	105	315	200	15	600
DN 125	A132-B125300	125	145	230	95	320	190	15	300
DN 125	A132-B125450	125	145	230	95	320	190	15	450
DN 125	A132-B125600	125	145	230	95	320	190	15	600

WG 1214

Stand: 05.12 \*Sonderanfertigungen sind vom Umtausch ausgeschlossen. Die b/s/t GmbH Koch Kunststofftechnologie behält sich das Recht auf technische Änderungen vor.

## b/s/t Universal Kiesfangkorb

**Material: PA (Polyamid), schlagzäh, UV-stabilisiert**

passend für:  
**DN 70 – DN 200**

 <p><b>b/s/t</b> DIN EN 1253</p>	<p><b>LGA geprüftes System</b></p> <p>b/s/t PVC Gully (DN 70 - DN 150) und b/s/t ALIT Gully (DN 70 - DN 125) in Verbindung mit dem b/s/t Universal Kiesfangkorb</p>
---	---



Ausführung	Artikelnr.
DN 70 - 200	210-000

WG 1311

## b/s/t Universal Heizelement

**Material: Silicon / Glas, Polyamid**

Zum universellen Einsatz für Rohrleitungen von DN 70 bis DN 200 geeignet.  
Ein nachträglicher Einbau zur Beheizung ist möglich.

Länge: 200 mm  
230 Volt / 8 Watt

**Zertifiziert nach EN 60335-1,  
EN 55014-1A1, EN 61000-3-2,  
EN 61000-3-3**



Ausführung	Artikelnr.
DN 70 - 200	210-010

WG 1311

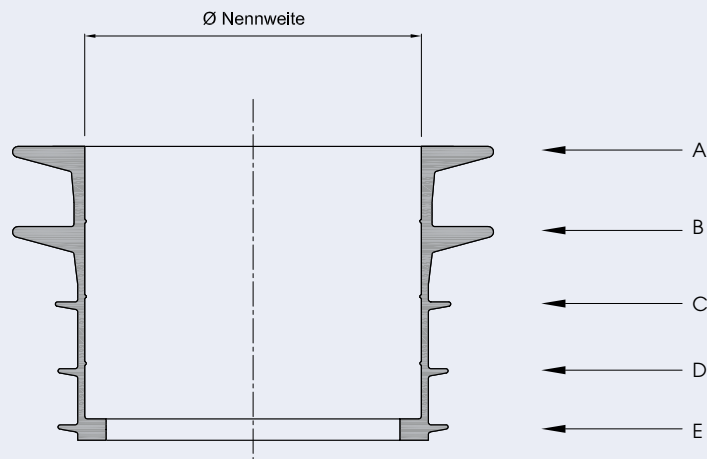
**Stand: 05.12** Die b/s/t GmbH Koch Kunststofftechnologie behält sich das Recht auf technische Änderungen vor.

### b/s/t Universal Rückstaudichtung

**Material: EPDM**

VE: - Durchmesser 50 mm, 75 mm, 90 mm, 110 mm  
 4 Stück / Karton inkl. Gleitmittel  
 - Durchmesser 125 mm, 160 mm  
 1 Stück / Karton inkl. Gleitmittel

für den sicheren Anschluss von Dachabläufen  
 an Fallrohre ohne Muffe



Nennweite	Artikelnr.	A Ø [mm]	B Ø [mm]	C Ø [mm]	D Ø [mm]	E Ø [mm]
Ø 50	210-U050	77	74	66	64	61
Ø 75	210-U075	108	108	91	89	87
Ø 90	210-U090	111	110	108	106	105
Ø 110	210-U110	135	133	124	122	120
Ø 125	210-U125	160	160	154	154	152
Ø 160	210-U160	200	196	196	194	194

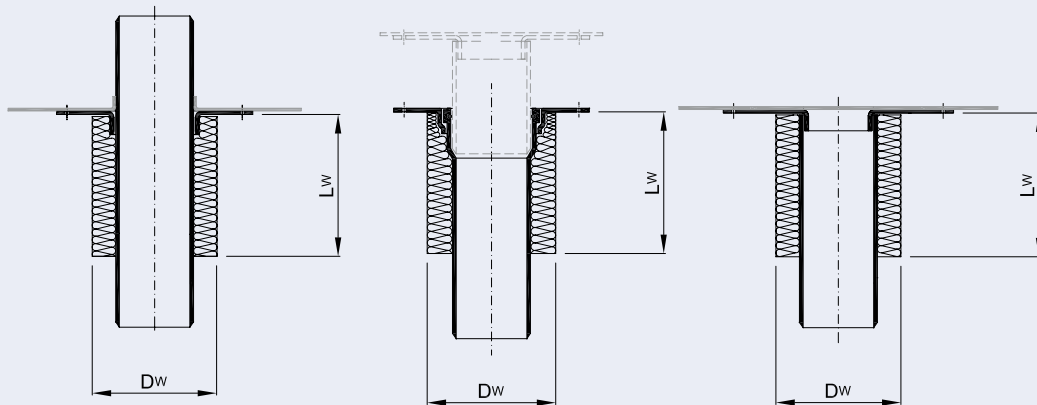
WG 1311

## b/s/t Wärmedämmhülse

**Material: Moosgummi**

Länge: 200 mm

passend für:  
b/s/t PVC- und b/s/t ALIT - Einbauteile



Nennweite	Artikelnr.	Dw Ø [mm]	Lw Ø [mm]
DN 70	210-WD070	98	200
DN 100	210-WD100	140	200
DN 125	210-WD125	152	200
DN 150	210-WD150	190	200

WG 1311

### b/s/t PVC Notüberlauf R

mit gerader oder abgewinkelter Grundplatte

**Material: PVC-U, schlagzäh, UV-stabilisiert**

Rohrlänge: 300 mm (Sonderlängen auf Anfrage\*)

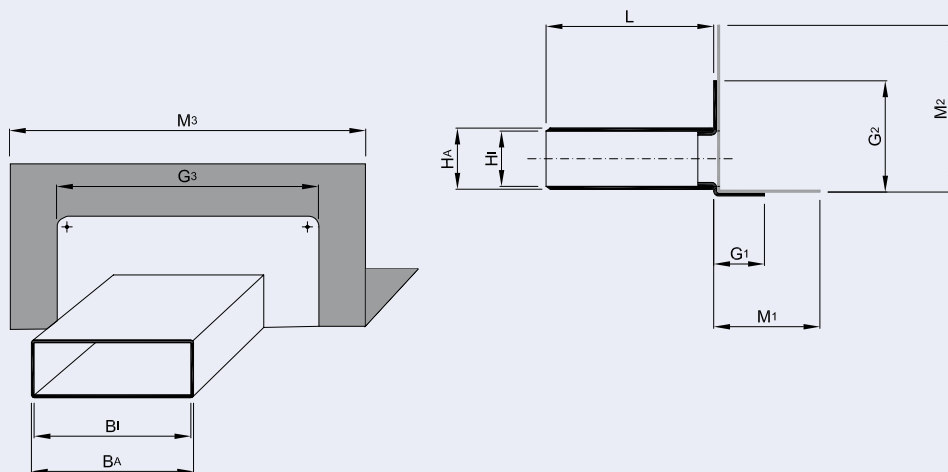
Notüberlauf R: fertigungsbedingte Anstauhöhe von mind. 5 mm

Notüberlauf R: Wasserstand 35 mm, 45 mm, 50 mm oder 55 mm mit abgewinkelter Grundplatte oder mit gerader Grundplatte (bitte bei Bestellung angeben)  
Anschlussmanschette: PVC, EVA (siehe Seite 74)  
Sonderbau: Notüberlauf RS (siehe Seite 28 / 29)

Anschlussmanschette  
bitte separat dazubestellen.



Sonderformen\*  
auf Anfrage



Ausführung	Artikelnr.	HA [mm]	HI [mm]	BA [mm]	BI [mm]	G1 [mm]	G2 [mm]	G3 [mm]	M1 [mm]	M2 [mm]	M3 [mm]	L [mm]
60x60 mm	135-060	60	57	60	57	40	135	200	140	210	350	300
90x90 mm	135-090	90	85	90	85	50	150	200	125	225	350	300
110x110 mm	135-110	110	105	110	105	65	185	250	190	310	500	300
125x80 mm	135-125	78	70	122	115	55	145	250	205	295	500	300
310x105 mm	135-310	106	95	310	298	90	160	400	215	285	600	300

WG 1114

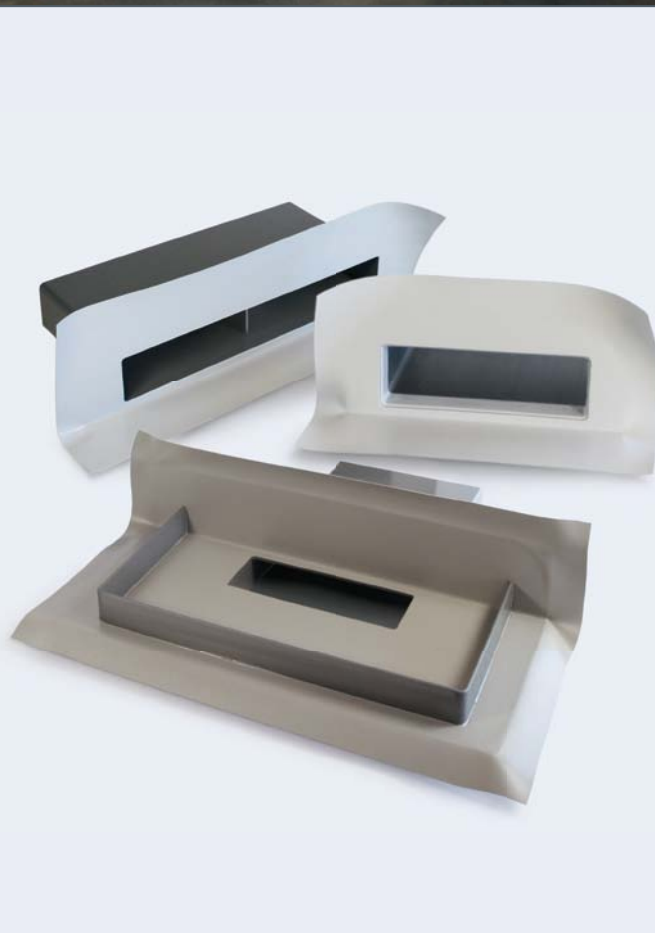
Stand: 05.12 \*Sonderanfertigungen sind vom Umtausch ausgeschlossen. Die b/s/t GmbH Koch Kunststofftechnologie behält sich das Recht auf technische Änderungen vor.



## Viele b/s/t Produkte werden speziell auf Wunsch angefertigt.

Für die Notentwässerung entstehen individuelle Notüberläufe/Wasserspeicher nach Maß inklusive gewünschter Dachbahnanschlussmanschette.

Sprechen Sie uns an,  
wir beraten Sie gerne!  
Telefon: +49 (0) 80 51 - 69 09 70



### b/s/t Notüberlauf RS

Sonderbau\* – aus PVC, PP oder PE

**Material: PP (Polypropylen), schlagzäh, UV-stabilisiert**  
**PE (Polyethylen), schlagzäh, UV-stabilisiert**  
**PVC-U, schlagzäh, UV-stabilisiert**

Sonderbau\*: Innere Breite max. 1000 mm, innere Höhe mind. 60 mm, bei PP, PE mind. 80 mm, Materialstärke 5 mm. Ab innere Breite 500 mm mit Stabilisierungssteg.

Notüberlauf RS:

Fertigungsbedingte Anstauhöhe von mind. 15 mm  
 Notüberlauf RS: Wasserstand 35 mm, 45 mm (oder nach Angabe) mit abgewinkelter Grundplatte, oder mit gerader Grundplatte ab 50 mm Wasserstand (bitte bei Bestellung angeben)

kostenloser  
 Berechnungsservice  
 für Stückzahl und  
 Durchflussmenge



Materialien des Formteils



**Formteil aus PP**

(ähnlich RAL 7032)

**geeignet für:**

Sarnafil T, Thermoplan T, Flagon, Rhepanol HG, EVALASTIC, Mapeplan T, Alkortop, Vedafin, u.a.



**Formteil aus PE**

(Farbe: Schwarz)

**geeignet für:**

Polyfin, Extrapol, O.C. - Plan, Extrubit, Durabit, u.a.



**Formteil aus PVC**

(ähnlich RAL 7011)

**geeignet für:**

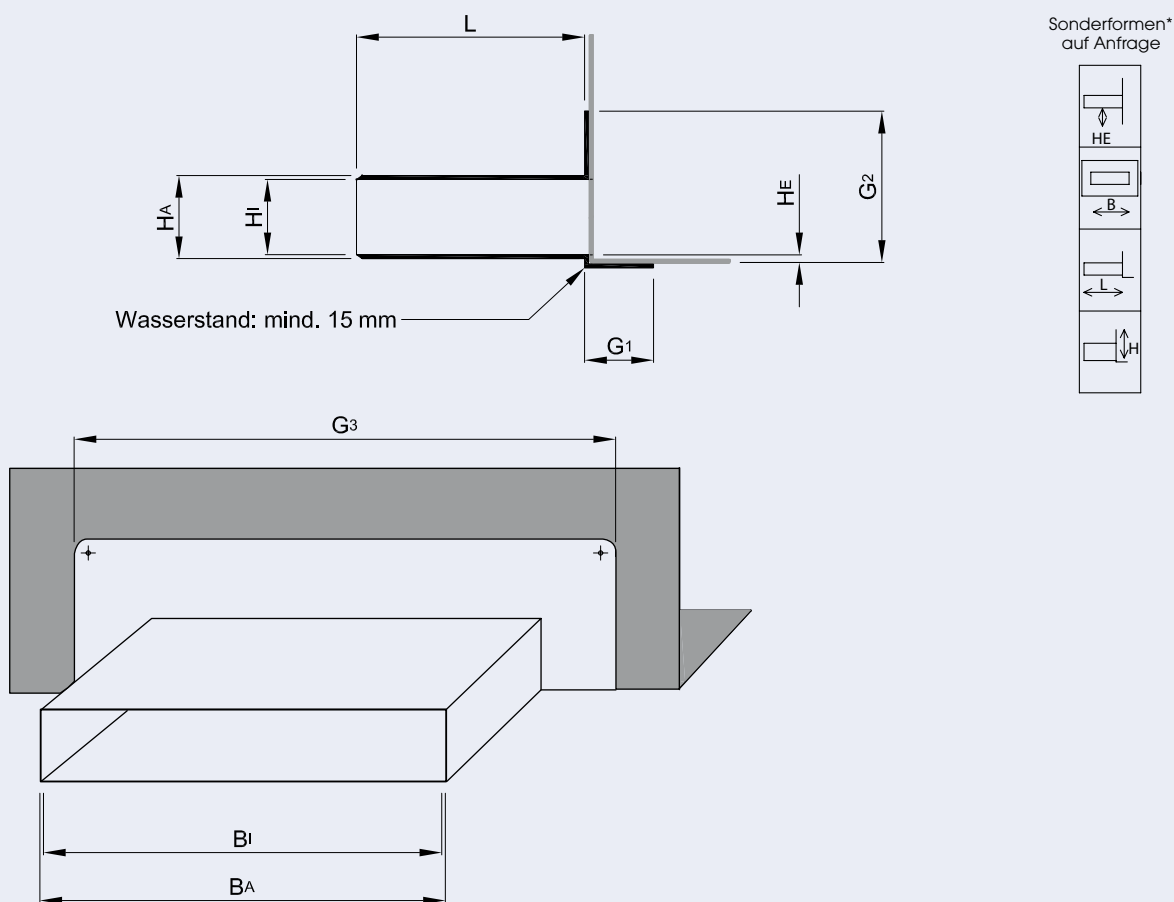
Alwitra Evalon, Alkorplan, Rhenofol, Sikaplan, VAEplan, Thermofol, Wolfen, Flagon, Alkortec, u.a.

Anschlussmanschette bitte separat dazubestellen.

(siehe Seite 74 / 75, ohne EPDM)

**Sonderbau\*: Lieferzeiten bitte grundsätzlich erfragen!**

Stand: 05.12 \*Sonderanfertigungen sind vom Umtausch ausgeschlossen. Die b/s/t GmbH Koch Kunststofftechnologie behält sich das Recht auf technische Änderungen vor.



Ausführung	Artikelnr.	Sonderbau* – Preise auf Anfrage
PVC-RS	135-000	Maximale Innere Breite: 1000 mm; Minimale Innere Höhe: 60 mm; bei PP, PE mind. 80 mm, Materialstärke 5 mm Sonderanfertigungen* nur nach Zeichnung!
PE-RS	137-000	
PP-RS	139-000	

WG 1321  
1323  
1322

### b/s/t PVC Notüberlauf RV mit Anstaeuelement

Hohe Ablaufleistung!

**Material: PVC-U, schlagzäh, UV-stabilisiert**

Rohrlänge: 400 mm

Anstauhöhen: 35 / 45 / 50 / 55 mm

Sonderanfertigung\*:

Formteil aus PP, PE ohne Anschlussmanschette

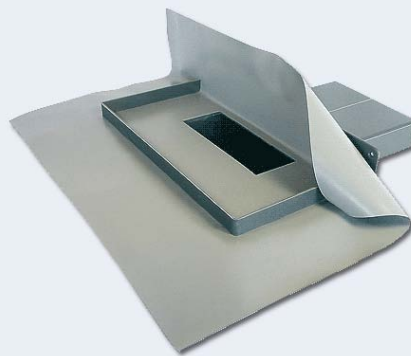
Sonderform\*:

ohne Anstaeuelement – als Wasserspeier / Notüberlauf

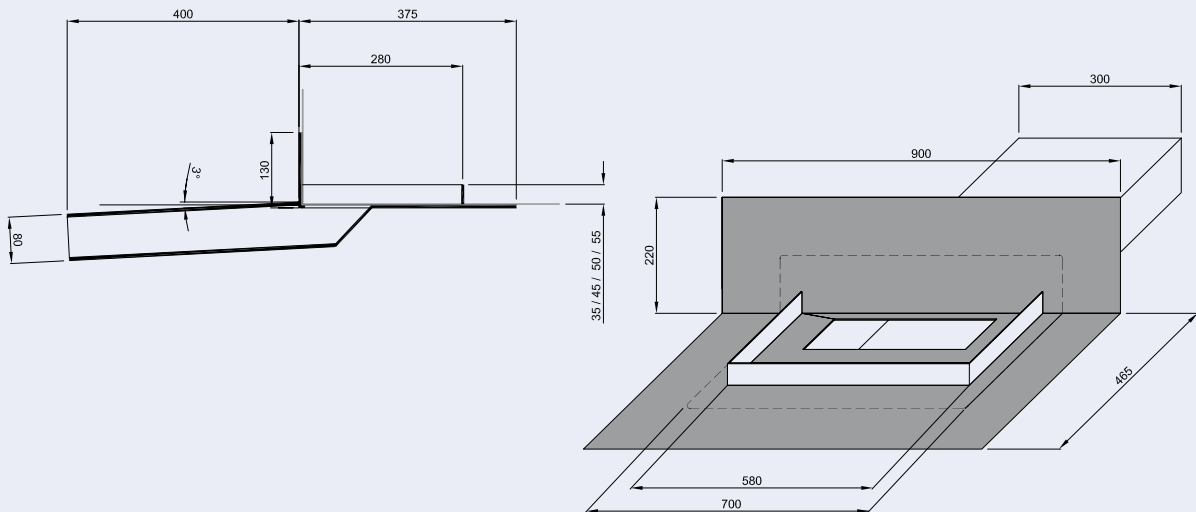
Anschlussmanschette:

PVC, EVA (siehe Seite 74)

Anschlussmanschette  
bitte separat dazubestellen.



kostenloser  
Berechnungsservice  
für Stückzahl und  
Durchflussmenge



Ausführung	Artikelnr.	Abfluß Q [l/s]**
300 x 80 mm RV 35	134-30035	13,1
300 x 80 mm RV 45	134-30045	9,3
300 x 80 mm RV 50	134-30050	7,1
300 x 80 mm RV 55	134-30055	4,9

\*\* bei einer maximal zulässigen Wasserstandshöhe von 75 mm

WG 1321

Stand: 05.12 \*Sonderanfertigungen sind vom Umtausch ausgeschlossen. Die b/s/t GmbH Koch Kunststofftechnologie behält sich das Recht auf technische Änderungen vor.

## b/s/t PVC Notüberlauf

**Material: PVC-U, schlagzäh, UV-stabilisiert**

Rohrlänge: 300 mm  
ohne Grundplatte

Sonderanfertigung\*: DN 125, DN 150;

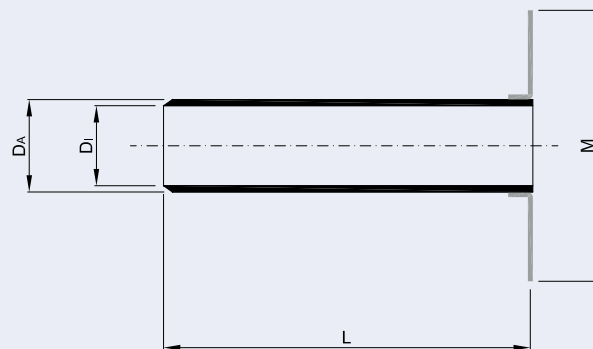
Gesamtrohrlänge: max. 2000 mm

Anschlussmanschette:

PVC, EVA (siehe Seite 74)

Anschlussmanschette  
bitte separat dazubestellen.

kostenloser  
Berechnungsservice  
für Stückzahl und  
Durchflussmenge



Sonderformen\*  
auf Anfrage



Nennweite	Artikelnr.	DA Ø [mm]	DI Ø [mm]	M Ø [mm]	L [mm]
DN 40	131-040	40	36,4	160	300
DN 50	131-050	50	46,4	160	300
DN 60	131-060	63	58,0	195	300
DN 70	131-070	75	71,4	195	300
DN 80	131-080	90	84,6	250	300
DN 100	131-100	110	105,4	250	300

WG 1114

**Stand: 05.12** \*Sonderanfertigungen sind vom Umtausch ausgeschlossen. Die b/s/t GmbH Koch Kunststofftechnologie behält sich das Recht auf technische Änderungen vor.

### b/s/t ALIT Notüberlauf

**Material: Aluminium**

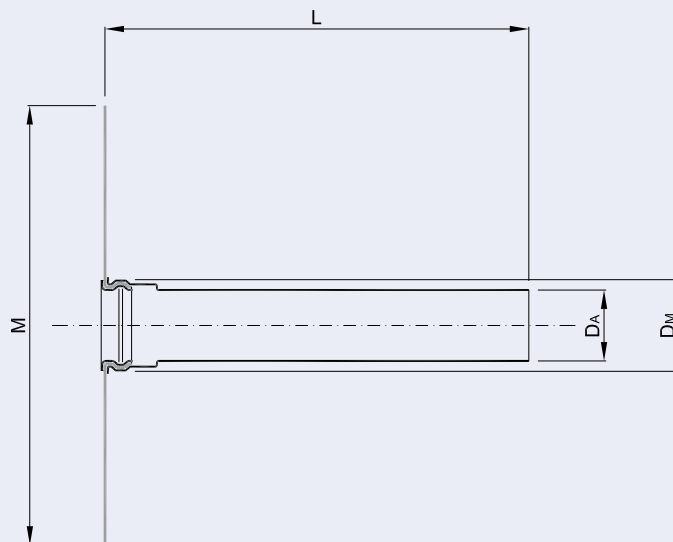
Rohrlänge: 450 mm,  
ohne Grundplatte

Anschlussmanschette:  
Polyolefin, EPDM, ECB, PIB,  
PVC u.a. (siehe Seite 74 / 75)

Anschlussmanschette  
bitte separat dazubestellen.



kostenloser  
Berechnungsservice  
für Stückzahl und  
Durchflussmenge



Nennweite	Artikelnr.	DA Ø [mm]	DM Ø [mm]	M [mm]	L [mm]
DN 70	A131-070450	75	90	500	450

WG 1214

## b/s/t PVC Notüberlauf S

mit Anstauhöhe

**Material: PVC-U, schlagzäh, UV-stabilisiert**

Rohrlänge: T: 300 mm

Rohrlänge: H: optional

Sonderanfertigung\*: DN 250, DN 300;  
(weitere Anstauhöhen nach Wunsch)

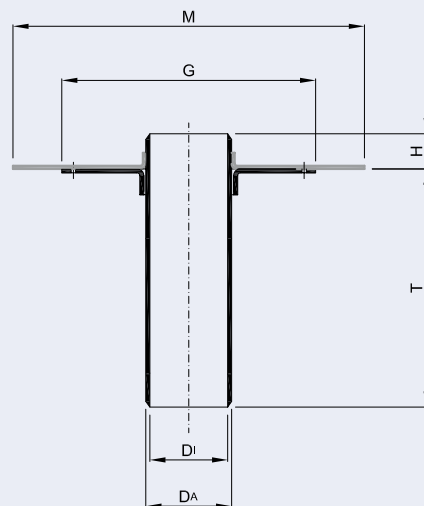
Anschlussmanschette:

PVC, EVA (siehe Seite 74)

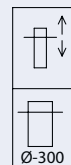
Anschlussmanschette  
bitte separat dazubestellen.



kostenloser  
Berechnungsservice  
für Stückzahl und  
Durchflussmenge



Sonderformen\*  
auf Anfrage



Nennweite	Artikelnr.	DA Ø [mm]	D1 Ø [mm]	G [mm]	M [mm]	T [mm]	H [mm]
DN 50	133-050	50	46,4	150	300	300	35
DN 70	133-070	75	71,4	180	350	300	35
DN 100	133-100	110	105,4	230	500	300	35
DN 125	133-125	125	120,0	230	500	300	45
DN 150	133-150	160	153,6	260	500	300	45
DN 200	133-200	200	190,0	400	580	300	45

WG 1114

**Stand: 05.12** \*Sonderanfertigungen sind vom Umtausch ausgeschlossen. Die b/s/t GmbH Koch Kunststofftechnologie behält sich das Recht auf technische Änderungen vor.