

### b/s/t Schneefangstütze

Die Schneefangstütze besteht aus folgenden Komponenten: Grundplatte (verzinkt) mit Befestigungsmaterial (optional) und Rohrhalter Edelstahl 1.4301. Ein Schneefangrohr ist nicht im Lieferumfang enthalten. Als Schneefangrohr kann ein handelsübliches Stahlrohr verzinkt ( $\varnothing$  33,7 / 2,0 mm) mit entsprechenden Rohrverbindern verwendet werden.

**Die Anordnung der Schneefangstützen wird von b/s/t für jedes Bauvorhaben berechnet.**

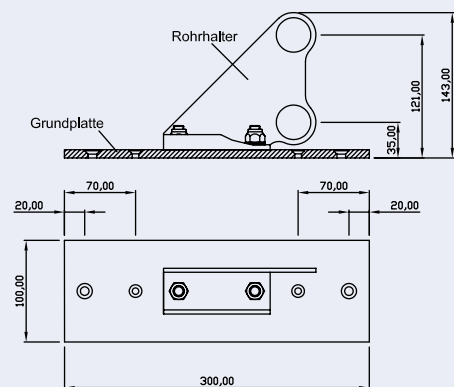
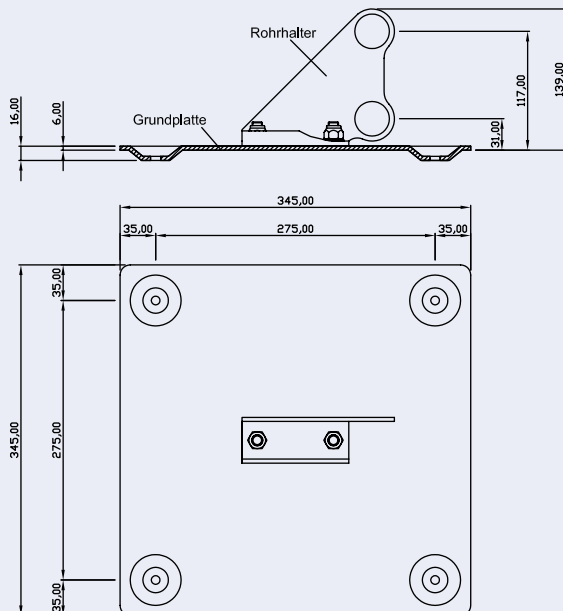
Die durch die Schneefangstütze eingeleiteten Belastungen in den Untergrund müssen vom zuständigen Statiker des Bauvorhabens überprüft werden.

Die b/s/t Schneefangstütze kann direkt auf die vorhandene Dachabdichtung gesetzt werden und im Untergrund verankert werden. Die Version 1 ist unabhängig von Trägern oder Bindern.

Version 1 für Trapezblechuntergrund



Version 2 für Holzuntergrund



Ausführung	Artikelnr.
Schneefangstütze Version 1	821-000
Schneefangstütze Version 2	822-000

**Lieferzeiten und Preise bitte grundsätzlich erfragen!**

WG 1125

Stand: 05.12 Die b/s/t GmbH Koch Kunststofftechnologie behält sich das Recht auf technische Änderungen vor.

## b/s/t PVC Schneefanghalter

**Material: PVC-U, schlagzäh, UV-stabilisiert**

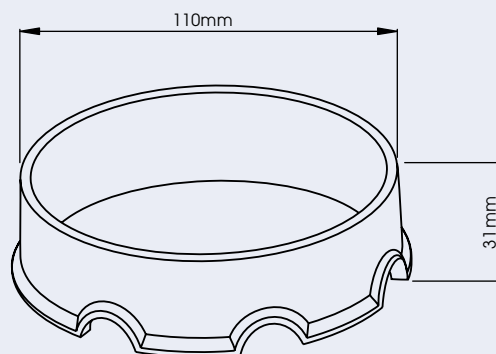
Höhe: 30 mm

Zum Aufschweißen auf die Dachbahn mittels Flüssigfolie.

Farbe: lichtgrau

Sonderanfertigung\*: Sonderfarben auf Anfrage

kostenloser  
Berechnungsservice  
für Stückzahl



Ausführung	Artikelnr.
Ø 110 mm lichtgrau	850-GR1

WG 1115

**Stand: 05.12** \*Sonderanfertigungen sind vom Umtausch ausgeschlossen. Die b/s/t GmbH Koch Kunststofftechnologie behält sich das Recht auf technische Änderungen vor.