

# Flachdach-Gullys Baukastensystem

---

## Einbaubeispiel: PVC/EVA Dachabdichtung Anschluss Dampfsperre

---

Baukasten- ←  
system auch  
kombinierbar  
mit allen  
Gullys (siehe  
Seite 60).

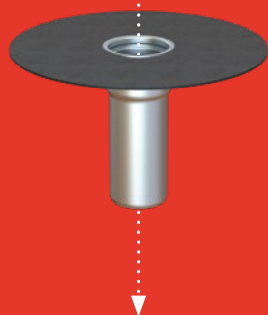


b/s/t Universal Kiesfangkorb  
(siehe Seite 100)

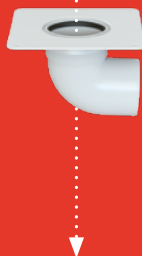


PVC Gully  
(siehe Seite 60)

b/s/t  
Koch Kunst-  
stofftechnologie  
Nordstraße 1  
83253 Rimsting



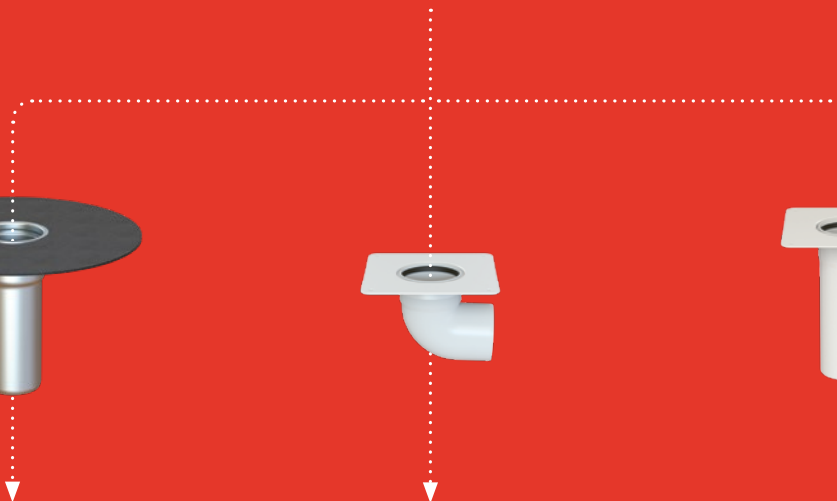
ALIT Grundkörper Bitumen  
(siehe Seite 6)



PVC Grundkörper mit  
waagrechtem Ablauf  
(siehe Seite 4)



PVC Grundkörper  
(siehe Seite 5)



# Flachdach-Gullys

## b/s/t PVC Gully

Aufstockelement

Spezifikation ←

Material  
PVC-U, schlagzäh, UV-stabilisiert

Sonderanfertigung\*  
DN 250, DN 300

Gesamtröhlänge  
max. 1000 mm

abweichende Rohrfarbe  
DN 200  
ähnlich RAL 7011

Grundplatte  
max. 25° geneigt für DN 50 – 150  
max. 5° geneigt für DN 200 – 300

Anschlussmanschette  
PVC, EVA (siehe Seite 158)

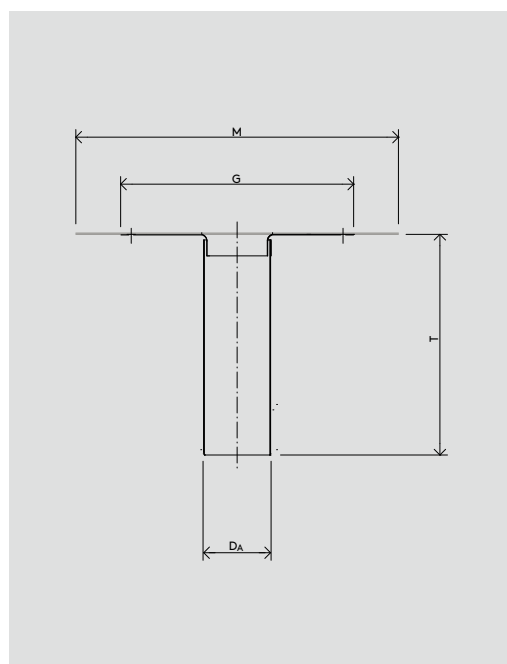
INFO

Anschluss-  
manschette  
bitte separat  
dazubestellen

Sonderformen  
auf Anfrage\*



Ø bis 300



b/s/t  
Koch Kunst-  
stofftechnologie  
Nordstraße 1  
83253 Rimsting



WG 1112 ←

Nennweite	Artikel-Nr.	DaØ [mm]	G [mm]	M [mm]	T [mm]	Q** [l/sek]	hg*** [mm]
DN 50	121-050	50	150	300	300	0,90	35
DN 70	121-070	75	180	350	300	4,40	35
DN 80	121-080	90	200	350	300	5,00	35
DN 100	121-100	110	230	500	300	6,00	35
DN 125	121-125	125	230	500	300	9,00	45
DN 150	121-150	160	260	500	300	10,60	45
DN 200*	121-200	200	400	580	300	13,00	45

\* Sonderanfertigungen sind vom Umtausch ausgeschlossen.

\*\* Q [l/sek] Abflussleistung bei der Wasserstandhöhe hg am Gully

\*\*\* hg [mm] Wasserstandhöhe / Druckhöhe am Gully

Stand: 03.22 Die b/s/t GmbH Koch Kunststofftechnologie behält sich das Recht auf technische Änderungen vor.

# Flachdach-Gullys

## b/s/t PP Gully

Aufstockelement

Spezifikation ←

Material  
PP, schlagzäh, UV-stabilisiert

Anschlussmanschette  
PP (siehe Seite 159)

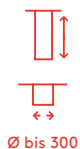
Sonderanfertigung\*  
DN 250, DN 300

Gesamtrohrlänge  
max. 1000 mm

INFO

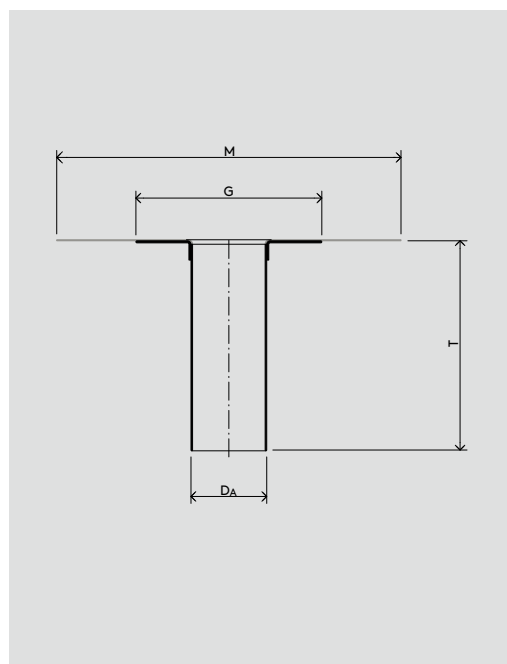
Anschluss-  
manschette ←  
bitte separat  
dazubestellen

Sonderformen ←  
auf Anfrage\*



Ø bis 300

b/s/t  
Koch Kunst-  
stofftechnologie  
Nordstraße 1  
83253 Rimsting



WG 2112 ←

Nennweite	Artikel-Nr.	$D_A \varnothing$ [mm]	G [mm]	M [mm]	T [mm]	Q** [l/sek]	$h_G^{***}$ [mm]
DN 50	PP121-050	50	200	350	300	0,90	35
DN 70	PP121-070	75	200	350	300	4,40	35
DN 80	PP121-080	90	200	350	300	5,00	35
DN 100	PP121-100	110	270	500	300	6,00	35
DN 125	PP121-125	125	270	500	300	9,00	45
DN 150	PP121-150	160	270	500	300	10,60	45
DN 200*	PP121-200	200	400	580	300	13,00	45

\* Sonderanfertigungen sind vom Umtausch ausgeschlossen.

\*\* Q [l/sek] Abflussleistung bei der Wasserstandhöhe  $h_G$  am Gully

\*\*\*  $h_G$  [mm] Wasserstandhöhe/Druckhöhe am Gully

Stand: 03.22 Die b/s/t GmbH Koch Kunststofftechnologie behält sich das Recht auf technische Änderungen vor.

# Flachdach-Gullys

## b/s/t PE Gully

Aufstockelement

**Spezifikation** ← **Material**  
PE, schlagzäh, UV-stabilisiert

**Gesamtrohrlänge**  
max. 1000 mm

**Sonderanfertigung\***  
DN 250, DN 300

**Anschlussmanschette**  
PE (siehe Seite 159)

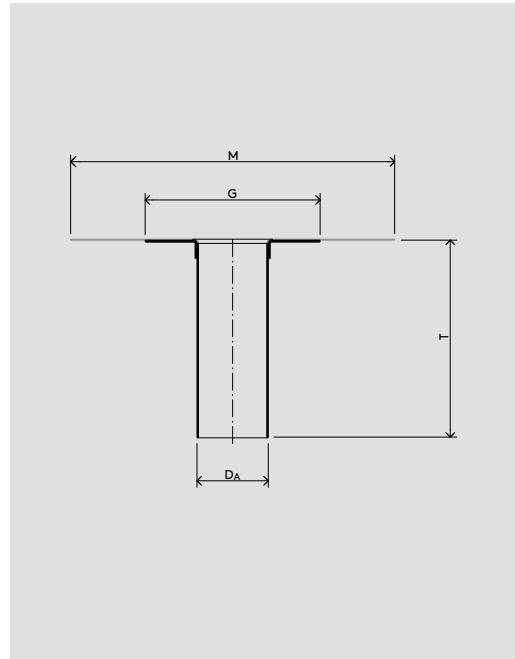
INFO

Anschluss-  
manschette ←  
bitte separat  
dazubestellen

Sonderformen ←  
auf Anfrage\*



Ø bis 300



b/s/t  
Koch Kunst-  
stofftechnologie  
Nordstraße 1  
83253 Rimsting



WG 2112 ←

Nennweite	Artikel-Nr.	DAØ [mm]	G [mm]	M [mm]	T [mm]	Q** [l/sek]	hg*** [mm]
DN 50	PE121-050	50	200	350	300	0,90	35
DN 70	PE121-070	75	200	350	300	4,40	35
DN 80	PE121-080	90	200	350	300	5,00	35
DN 100	PE121-100	110	270	500	300	6,00	35
DN 125	PE121-125	125	270	500	300	9,00	45
DN 150	PE121-150	160	270	500	300	10,60	45
DN 200*	PE121-200	200	400	580	300	13,00	45

\* Sonderanfertigungen sind vom Umtausch ausgeschlossen.

\*\* Q [l/sek] Abflussleistung bei der Wasserstandhöhe hg am Gully

\*\*\* hg [mm] Wasserstandhöhe / Druckhöhe am Gully

Stand: 03.22 Die b/s/t GmbH Koch Kunststofftechnologie behält sich das Recht auf technische Änderungen vor.

# Flachdach-Gullys

## b/s/t ALIT Gully

Aufstockelement

Spezifikation ←

**Material**  
Aluminium

Zum Anschluss an die Dachdichtungsbahnen

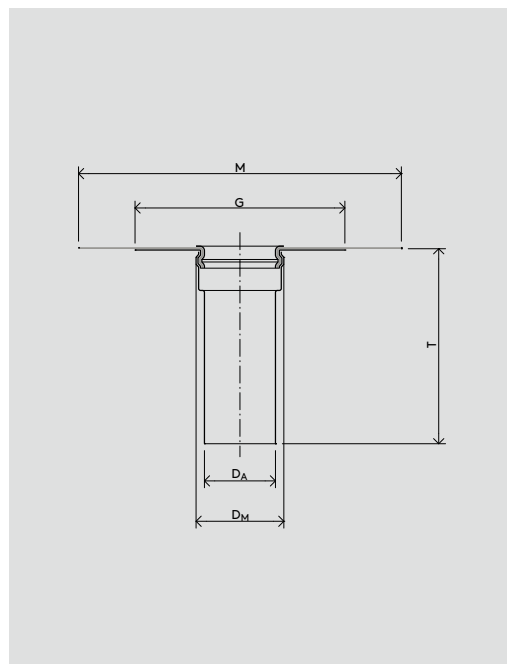
**Rohrlänge**  
300 mm oder 450 mm  
mit Grundplatte

**Anschlussmanschette**  
Polyolefin, EPDM, ECB, PIB, PVC u. a.  
(siehe Seite 158 – 159)

INFO

Anschluss-  
manschette ←  
bitte separat  
dazubestellen

Sonderformen ←  
auf Anfrage\*



b/s/t  
Koch Kunststofftechnologie  
Nordstraße 1  
83253 Rimsting



WG 1212 ←

Nennweite	Artikel-Nr.	$D_A \varnothing$ [mm]	$D_M \varnothing$ [mm]	$G \varnothing$ [mm]	M [mm]	T [mm]	$Q^{**}$ [l/sek]	$h_G^{***}$ [mm]
DN 70	A121-070450	75	90	325	500	450	4,40	35
DN 80	A121-080450	90	105	325	500	450	5,00	35
DN 100	A121-100300	110	130	325	500	300	6,00	35
DN 100	A121-100450	110	130	325	500	450	6,00	35
DN 125	A121-125300	125	145	325	500	300	9,00	45
DN 125	A121-125450	125	145	325	500	450	9,00	45
DN 150	A121-150300	160	175	325	500	300	10,60	45

\* Sonderanfertigungen sind vom Umtausch ausgeschlossen.

\*\* Q [l/sek] Abflussleistung bei der Wasserstandhöhe  $h_G$  am Gully

\*\*\*  $h_G$  [mm] Wasserstandhöhe/Druckhöhe am Gully

Stand: 03.22 Die b/s/t GmbH Koch Kunststofftechnologie behält sich das Recht auf technische Änderungen vor.

# Flachdach-Gullys

## b/s/t ALIT Gully Bitumen

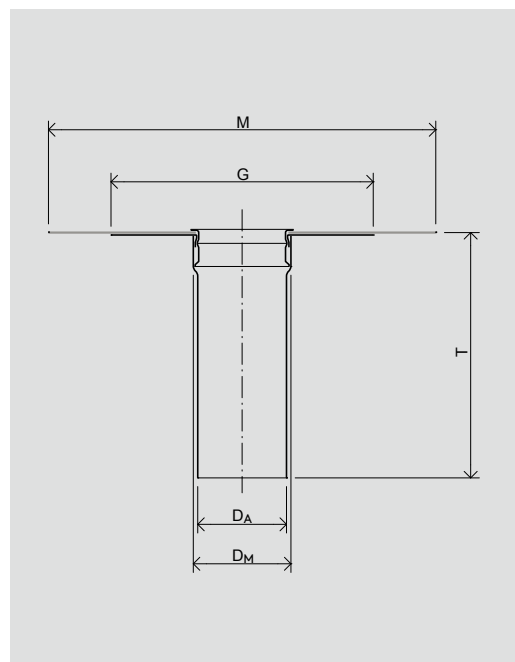
Aufstockelement

Spezifikation ←

Material  
Aluminium

Anschlussmanschette  
SBS Bitumenschweißbahn

Rohrlänge  
300 mm oder 450 mm  
mit Grundplatte



WG 1212 ←

Nennweite	Artikel-Nr.	$D_A \text{Ø}$ [mm]	$D_M \text{Ø}$ [mm]	$G \text{Ø}$ [mm]	$M \text{Ø}$ [mm]	T [mm]	$Q^*$ [l/sek]	$h_G^{**}$ [mm]
DN 70	A121-B070450	75	87	325	480	450	4,40	35
DN 80	A121-B080450	90	102	325	480	450	5,00	35
DN 100	A121-B100300	110	123	325	480	300	6,00	35
DN 100	A121-B100450	110	123	325	480	450	6,00	35
DN 125	A121-B125300	125	138	325	480	300	9,00	45
DN 125	A121-B125450	125	138	325	480	450	9,00	45
DN 150	A121-B150300	160	173	325	480	300	10,60	45

\*  $Q$  [l/sek] Abflussleistung bei der Wasserstandhöhe  $h_G$  am Gully

\*\*  $h_G$  [mm] Wasserstandhöhe / Druckhöhe am Gully

Stand: 03.22 Die b/s/t GmbH Koch Kunststofftechnologie behält sich das Recht auf technische Änderungen vor.

# Flachdach-Gullys

## b/s/t PVC Sanierungsgully

**Spezifikation** ← **Material**  
PVC-U, schlagzäh, UV-stabilisiert

Komplett mit  
b/s/t Universal Kiesfangkorb,  
schlagzäh, UV-stabilisiert  
b/s/t Universal Rückstaudichtung

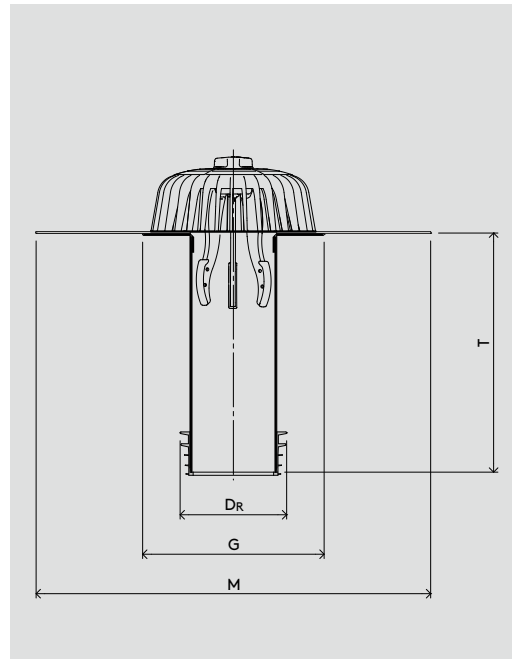
**Sonderanfertigung\***  
Gesamtrohrlänge max. 1000 mm

Für den sicheren Anschluss von  
Dachabläufen an Fallrohre ohne Muffe;  
Passgenauigkeit an dem bestehenden  
Gully ist eigenverantwortlich bauseits  
zu prüfen.

**Anschlussmanschette**  
PVC, EVA (siehe Seite 158)

**INFO** Anschluss-  
manschette  
bitte separat  
dazubestellen

Sonderformen ←  
auf Anfrage\*



b/s/t  
Koch Kunst-  
stofftechnologie  
Nordstraße 1  
83253 Rimsting



**WG 1112** ←

Nennweite	Artikel-Nr.	$D_R^{**\varnothing}$ [mm]	$D_V^{***\varnothing}$ [mm]	G [mm]	M [mm]	T [mm]	$Q^{****}$ [l/sek]	$h_G^{*****}$ [mm]
DN 70	121-SG070	87 – 108	83 – 106	180	350	300	4,40	35
DN 80	121-SG080	105 – 111	101 – 108	200	350	300	5,00	35
DN 100	121-SG100	120 – 135	116 – 131	230	500	300	6,00	35
DN 125	121-SG125	152 – 160	148 – 158	230	500	300	9,00	45
DN 150	121-SG150	194 – 200	190 – 195	260	500	300	10,60	45

\* Sonderanfertigungen sind vom Umtausch ausgeschlossen.

\*\*  $D_R$  = Außendurchmesser – Bereich der Dichtlippe

\*\*\*  $D_V$  = Innendurchmesser, Bereich des vorhandenen Ablaufrohrs

\*\*\*\* Q [l/sek] Abflussleistung bei der Wasserstandhöhe  $h_G$  am Gully

\*\*\*\*\*  $h_G$  [mm] Wasserstandhöhe/Druckhöhe am Gully

Stand: 03.22 Die b/s/t GmbH Koch Kunststofftechnologie behält sich das Recht auf technische Änderungen vor.

# Flachdach-Gullys

## b/s/t PP Sanierungsgully

**Spezifikation** ← **Material**  
 PP, schlagzäh, UV-stabilisiert

Komplett mit  
 b/s/t Universal Kiesfangkorb,  
 schlagzäh, UV-stabilisiert  
 b/s/t Universal Rückstaudichtung

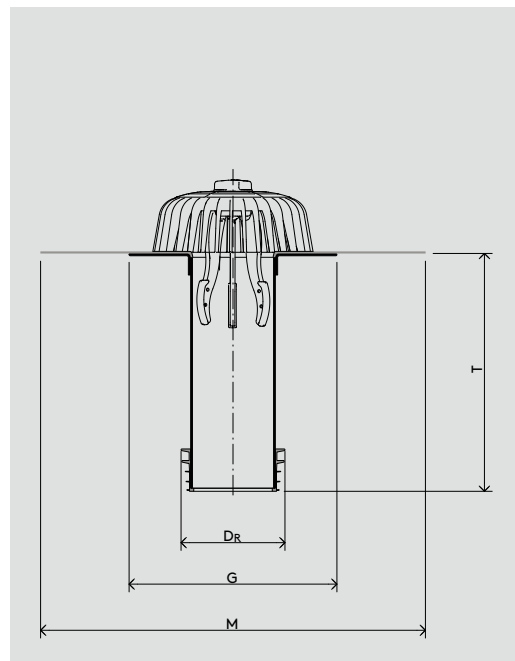
**Sonderanfertigung\***  
 Gesamtrohrlänge max. 1000 mm

Für den sicheren Anschluss von  
 Dachabläufen an Fallrohre ohne Muffe;  
 Passgenauigkeit an dem bestehenden  
 Gully ist eigenverantwortlich bauseits  
 zu prüfen.

**Anschlussmanschette**  
 PP (siehe Seite 159)

**INFO** Anschluss-  
 manschette  
 bitte separat  
 dazubestellen

Sonderformen ←  
 auf Anfrage\*



b/s/t  
 Koch Kunststofftechnologie  
 Nordstraße 1  
 83253 Rimsting



**WG 2112** ←

Nennweite	Artikel-Nr.	$D_R^{**}\varnothing$ [mm]	$D_V^{***}\varnothing$ [mm]	G [mm]	M [mm]	T [mm]	$Q^{****}$ [l/sek]	$h_G^{*****}$ [mm]
DN 70	PP121-SG070	87 – 108	83 – 106	200	350	300	4,40	35
DN 80	PP121-SG080	105 – 111	101 – 108	200	350	300	5,00	35
DN 100	PP121-SG100	120 – 135	116 – 131	270	500	300	6,00	35
DN 125	PP121-SG125	152 – 160	148 – 158	270	500	300	9,00	45
DN 150	PP121-SG150	194 – 200	190 – 195	270	500	300	10,60	45

\* Sonderanfertigungen sind vom Umtausch ausgeschlossen.

\*\*  $D_R$  = Außendurchmesser – Bereich der Dichtlippe

\*\*\*  $D_V$  = Innendurchmesser, Bereich des vorhandenen Ablaufrohrs

\*\*\*\* Q [l/sek] Abflussleistung bei der Wasserstandhöhe  $h_G$  am Gully

\*\*\*\*\*  $h_G$  [mm] Wasserstandhöhe/ Druckhöhe am Gully

Stand: 03.22 Die b/s/t GmbH Koch Kunststofftechnologie behält sich das Recht auf technische Änderungen vor.



# Flachdach-Gullys

## b/s/t PE Sanierungsgully

**Spezifikation** ← **Material**  
 PE, schlagzäh, UV-stabilisiert

Komplett mit  
 b/s/t Universal Kiesfangkorb,  
 schlagzäh, UV-stabilisiert  
 b/s/t Universal Rückstaudichtung

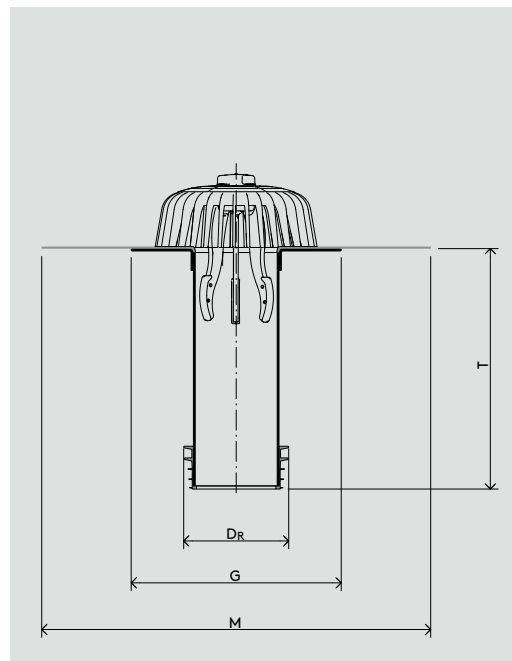
**Sonderanfertigung\***  
 Gesamtröhlänge max. 1000 mm

Für den sicheren Anschluss von  
 Dachabläufen an Fallrohre ohne Muffe;  
 Passgenauigkeit an dem bestehenden  
 Gully ist eigenverantwortlich bauseits  
 zu prüfen.

**Anschlussmanschette**  
 PE (siehe Seite 159)

**INFO** Anschluss-  
 manschette  
 bitte separat  
 dazubestellen

Sonderformen ←  
 auf Anfrage\*



b/s/t  
 Koch Kunst-  
 stofftechnologie  
 Nordstraße 1  
 83253 Rimsting



**WG 2112** ←

Nennweite	Artikel-Nr.	$D_R^{**\varnothing}$ [mm]	$D_V^{***\varnothing}$ [mm]	G [mm]	M [mm]	T [mm]	$Q^{****}$ [l/sek]	$h_G^{*****}$ [mm]
DN 70	PE121-SG070	87 – 108	83 – 106	200	350	300	4,40	35
DN 80	PE121-SG080	105 – 111	101 – 108	200	350	300	5,00	35
DN 100	PE121-SG100	120 – 135	116 – 131	270	500	300	6,00	35
DN 125	PE121-SG125	152 – 160	148 – 158	270	500	300	9,00	45
DN 150	PE121-SG150	194 – 200	190 – 195	270	500	300	10,60	45

\* Sonderanfertigungen sind vom Umtausch ausgeschlossen.

\*\*  $D_R$  = Außendurchmesser – Bereich der Dichtlippe

\*\*\*  $D_V$  = Innendurchmesser, Bereich des vorhandenen Ablaufrohrs

\*\*\*\* Q [l/sek] Abflussleistung bei der Wasserstandhöhe  $h_G$  am Gully

\*\*\*\*\*  $h_G$  [mm] Wasserstandhöhe/Druckhöhe am Gully

Stand: 03.22 Die b/s/t GmbH Koch Kunststofftechnologie behält sich das Recht auf technische Änderungen vor.

# Flachdach-Gullys

## b/s/t ALIT Sanierungsgully

Spezifikation ←

Material  
Aluminium

Komplett mit  
b/s/t Universal Kiesfangkorb,  
schlagzäh, UV-stabilisiert  
b/s/t Universal Rückstaudichtung

Rohrlänge  
450 mm

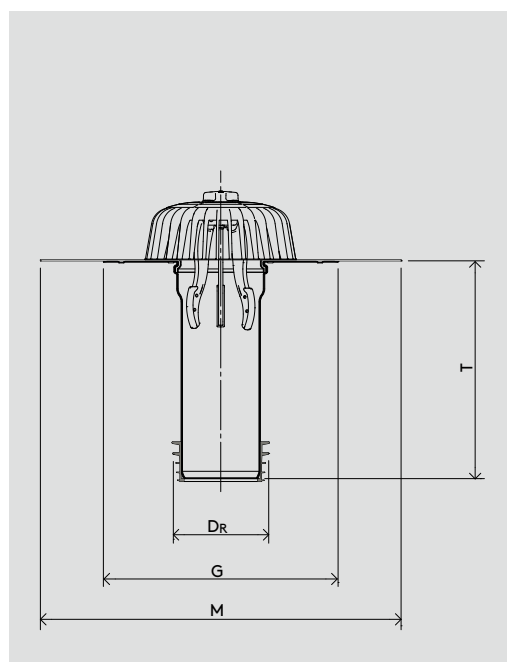
Für den sicheren Anschluss von  
Dachabläufen an Fallrohre ohne Muffe;  
Passgenauigkeit an dem bestehenden  
Gully ist eigenverantwortlich bauseits  
zu prüfen.

Anschlussmanschette  
Polyolefin, EPDM, ECB, PIB, PVC u. a.  
(siehe Seite 158 – 159)

INFO

Anschluss-  
manschette ←  
bitte separat  
dazubestellen

Sonderformen ←  
auf Anfrage\*



b/s/t  
Koch Kunst-  
stofftechnologie  
Nordstraße 1  
83253 Rimsting



WG 1212 ←

Nennweite	Artikel-Nr.	$D_R^{**} \varnothing$ [mm]	$D_V^{***} \varnothing$ [mm]	$G \varnothing$ [mm]	M [mm]	T [mm]	$Q^{****}$ [l/sek]	$h_G^{*****}$ [mm]
DN 70	A121-SG070450	87 – 108	83 – 106	325	500	450	4,40	35
DN 80	A121-SG080450	105 – 111	101 – 108	325	500	450	5,00	35
DN 100	A121-SG100450	120 – 135	116 – 131	325	500	450	6,00	35
DN 125	A121-SG125450	152 – 160	148 – 158	325	500	450	9,00	45

\* Sonderanfertigungen sind vom Umtausch ausgeschlossen.

\*\*  $D_R$  = Außendurchmesser – Bereich der Dichtlippe

\*\*\*  $D_V$  = Innendurchmesser, Bereich des vorhandenen Ablaufrohrs

\*\*\*\* Q [l/sek] Abflussleistung bei der Wasserstandhöhe  $h_G$  am Gully

\*\*\*\*\*  $h_G$  [mm] Wasserstandhöhe/ Druckhöhe am Gully

Stand: 03.22 Die b/s/t GmbH Koch Kunststofftechnologie behält sich das Recht auf technische Änderungen vor.

# Flachdach-Gullys

## b/s/t ALIT Sanierungsgully Bitumen

Spezifikation ←

Material  
Aluminium

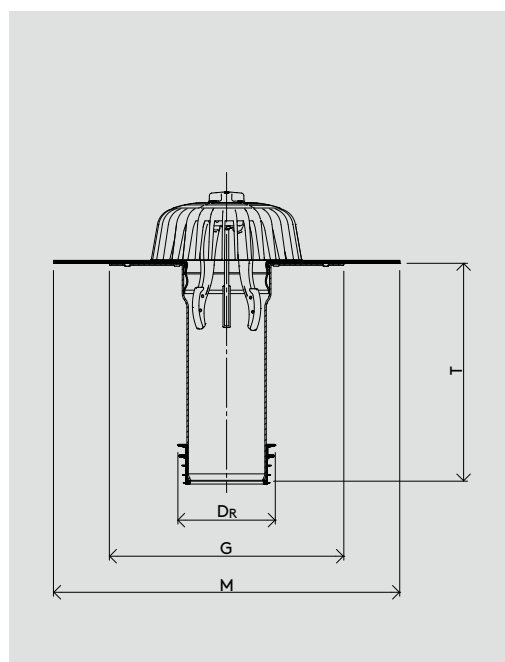
Komplett mit  
b/s/t Universal Kiesfangkorb,  
schlagzäh, UV-stabilisiert  
b/s/t Universal Rückstaudichtung

Rohrlänge  
450 mm

Für den sicheren Anschluss von  
Dachabläufen an Fallrohre ohne Muffe;  
Passgenauigkeit an dem bestehenden  
Gully ist eigenverantwortlich bauseits  
zu prüfen.

Anschlussmanschette  
SBS Bitumenschweißbahn

b/s/t  
Koch Kunststofftechnologie  
Nordstraße 1  
83253 Rimsting



WG 1212 ←

Nennweite	Artikel-Nr.	$D_R^{*} \varnothing$ [mm]	$D_V^{**} \varnothing$ [mm]	$G \varnothing$ [mm]	$M \varnothing$ [mm]	T [mm]	$Q^{***}$ [l/sek]	$h_G^{****}$ [mm]
DN 70	A121-BSG070450	87 – 108	83 – 106	325	480	450	4,40	35
DN 80	A121-BSG080450	105 – 111	101 – 108	325	480	450	5,00	35
DN 100	A121-BSG100450	120 – 135	116 – 131	325	480	450	6,00	35
DN 125	A121-BSG125450	152 – 160	148 – 158	325	480	450	9,00	45

\*  $D_R$  = Außendurchmesser – Bereich der Dichtlippe

\*\*  $D_V$  = Innendurchmesser, Bereich des vorhandenen Ablaufrohrs

\*\*\* Q [l/sek] Abflussleistung bei der Wasserstandhöhe  $h_G$  am Gully

\*\*\*\*  $h_G$  [mm] Wasserstandhöhe/Druckhöhe am Gully

Stand: 03.22 Die b/s/t GmbH Koch Kunststofftechnologie behält sich das Recht auf technische Änderungen vor.

# Flachdach-Gullys

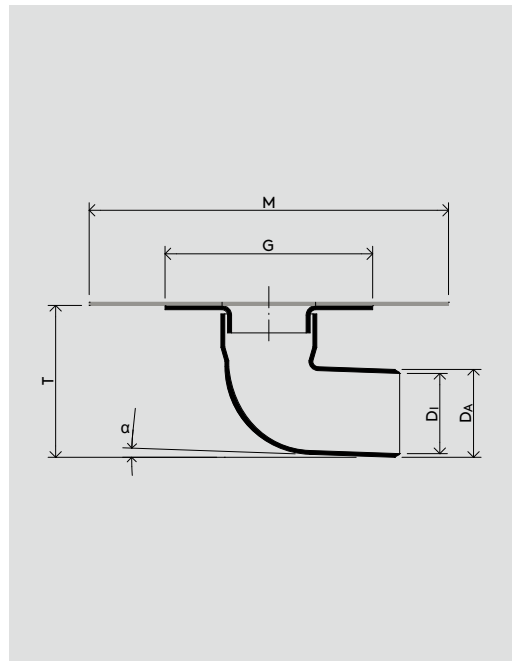
## b/s/t PVC Gully mit waagerechtem Ablauf

Spezifikation ← Material  
PVC-U, schlagzäh, UV-stabilisiert

Anschlussmanschette  
PVC, EVA  
(siehe Seite 158)

INFO

← Anschluss-  
manschette  
bitte separat  
dazubestellen



WG 1112 ←

Nennweite	Artikel-Nr.	DA $\varnothing$ [mm]	Di $\varnothing$ [mm]	G [mm]	M [mm]	T [mm]	$\alpha$ [°]	Q* [l/sek]	hg** [mm]
DN 50	127-050	50	46,4	150	300	80	3	0,81	35
DN 70	127-070	75	71,4	180	350	110	3	3,96	35
DN 100	127-100	110	105,4	230	500	160	3	5,40	35
DN 125	127-125	125	120,0	230	500	175	3	8,10	45
DN 150	127-150	160	153,6	260	500	225	3	9,54	45

\* Q [l/sek] Abflussleistung bei der Wasserstandhöhe hg am Gully

\*\* hg [mm] Wasserstandhöhe/Druckhöhe am Gully

Stand: 03.22 Die b/s/t GmbH Koch Kunststofftechnologie behält sich das Recht auf technische Änderungen vor.

# Attikaentwässerung Baukastensystem

---

## Einbaubeispiel: Anschluss Dampfsperre

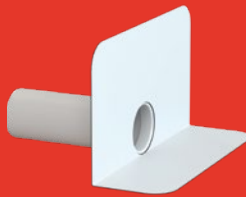
---

Baukasten-  
system kombi-  
nierbar mit  
allen runden  
Wasserspeiern  
(siehe Seite 72)  
und Notüber-  
läufen (siehe  
Seite 78).

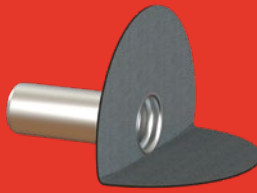


b/s/t Attika Kiesfangkorb  
(siehe Seite 100)

+



PVC Wasserspeier  
(siehe Seite 72)



ALIT Wasserspeier  
Bitumen  
(siehe Seite 77)



PVC Notüberlauf  
(siehe Seite 78)



ALIT Grundelement Bitumen  
(siehe Seite 8)



ALIT Grundelement  
(siehe Seite 7)

# Attikaentwässerung

## b/s/t PVC Wasserspeier Premium

mit abgewinkelter Grundplatte/ohne Anstaukante

Spezifikation ← Material  
PVC-U, schlagzäh, UV-stabilisiert

Gesamtrohrlänge  
max. 1000 mm

Rohrlänge  
300 mm

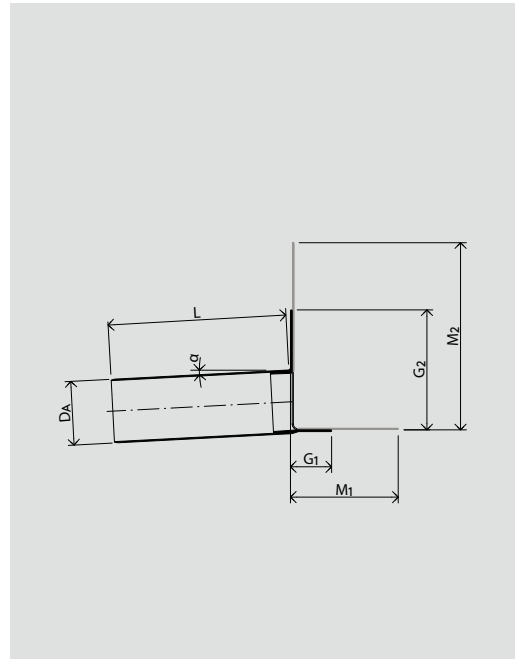
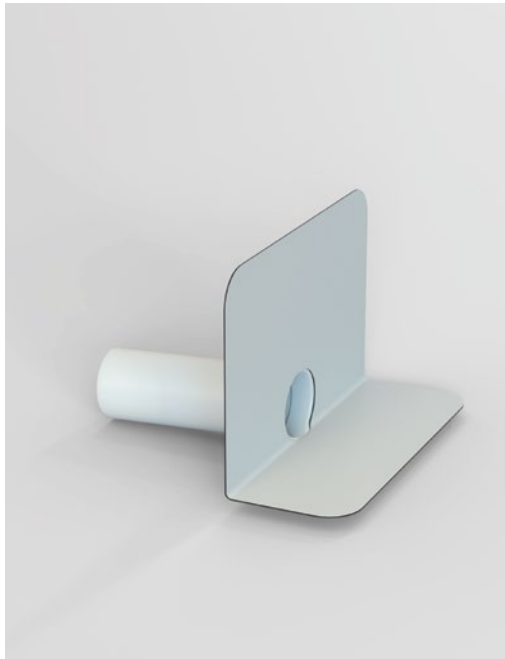
Anschlussmanschette  
PVC, EVA  
(siehe Seite 158)

INFO

← Anschluss-  
manschette  
bitte separat  
dazubestellen

← Kostenloser  
Berechnungs-  
service für  
Stückzahl und  
Durchfluss-  
menge

← Sonderformen  
auf Anfrage\*



WG 1114 ←

Nennweite	Artikel-Nr.	$D_A \varnothing$ [mm]	$G_1$ [mm]	$G_2$ [mm]	$M_1$ [mm]	$M_2$ [mm]	L [mm]	$\alpha$ [°]
DN 50	152-050	50	71	141	186	325	300	3
DN 70	152-070	75	71	141	186	325	300	3
DN 80	152-080	90	71	141	186	325	300	3
DN 100	152-100	110	71	210	186	325	300	3
DN 125	152-125	125	71	210	186	325	300	3
DN 150	152-150	160	71	210	186	325	300	3

\* Sonderanfertigungen sind vom Umtausch ausgeschlossen.

Ablaufleistungen siehe Berechnungstool unter „Service“ auf [www.bst-gmbh.de](http://www.bst-gmbh.de)

Stand: 03.22 Die b/s/t GmbH Koch Kunststofftechnologie behält sich das Recht auf technische Änderungen vor.

# Attikaentwässerung

## b/s/t PVC Wasserspeier

mit abgewinkelter Grundplatte

### Spezifikation ←

Material  
PVC-U, schlagzäh, UV-stabilisiert

Gesamtrohrlänge  
max. 1000 mm

Rohrlänge  
300 mm

Entwässerungsrohr  
max. 25° geneigt für DN 50 – 150  
max. 5° geneigt für DN 200 – 300

Mit Anstauhöhe als Notüberlauf möglich

Sonderanfertigung\*  
DN 250, DN 300

Anschlussmanschette  
PVC, EVA  
(siehe Seite 158)

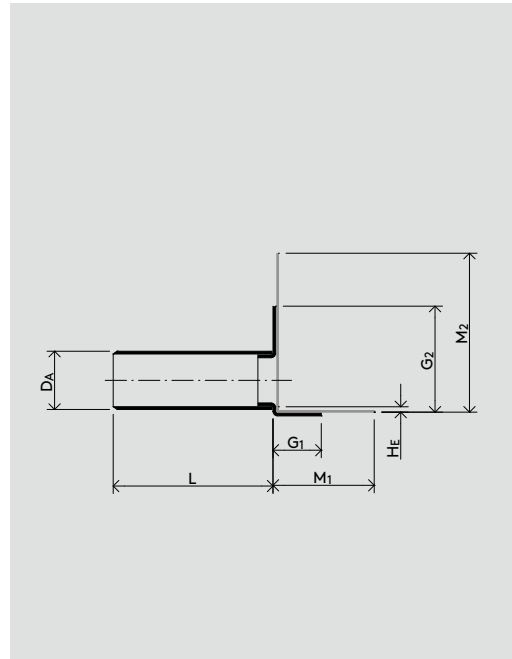
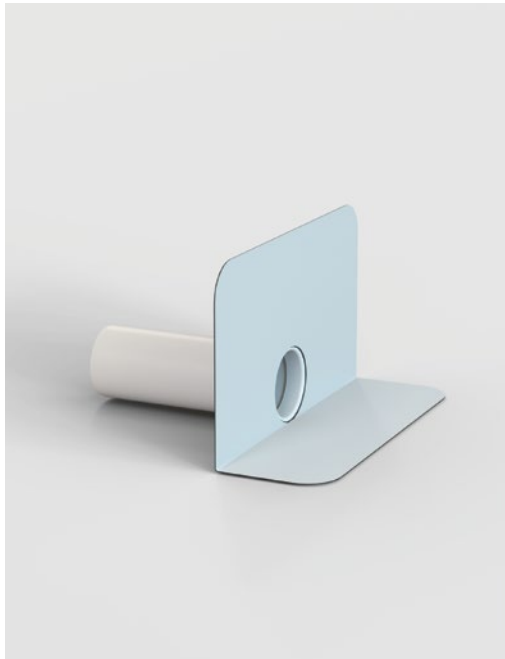
abweichende Rohrfarbe  
DN 200  
ähnlich RAL 7011

INFO

Anschluss-  
manschette  
bitte separat  
dazubestellen

Kostenloser  
Berechnungs-  
service für  
Stückzahl und  
Durchfluss-  
menge

Sonderformen ←  
auf Anfrage\*



### WG 1114 ←

Nennweite	Artikel-Nr.	DAØ [mm]	G1 [mm]	G2 [mm]	M1 [mm]	M2 [mm]	HE [mm]	L [mm]
DN 50	132-050	50	47	103	122	178	5	300
DN 60	132-060	63	66	134	141	209	5	300
DN 70	132-070	75	49	131	134	216	5	300
DN 80	132-080	90	53	147	128	222	5	300
DN 100	132-100	110	57	173	192	308	5	300
DN 125	132-125	125	50	180	185	315	5	300
DN 150	132-150	160	47	213	167	333	6	300
DN 200*	132-200	200	99	301	189	391	6	300

\* Sonderanfertigungen sind vom Umtausch ausgeschlossen.

Ablaufleistungen siehe Berechnungstool unter „Service“ auf [www.bst-gmbh.de](http://www.bst-gmbh.de)

Stand: 03.22 Die b/s/t GmbH Koch Kunststofftechnologie behält sich das Recht auf technische Änderungen vor.

# Attikaentwässerung

## b/s/t PP Wasserspeier

mit abgewinkelter Grundplatte

Spezifikation ← **Material**  
PP, schlagzäh, UV-stabilisiert

**Gesamtrohrlänge**  
max. 1000 mm

**Rohrlänge**  
300 mm

**Anschlussmanschette**  
PP (siehe Seite 159)

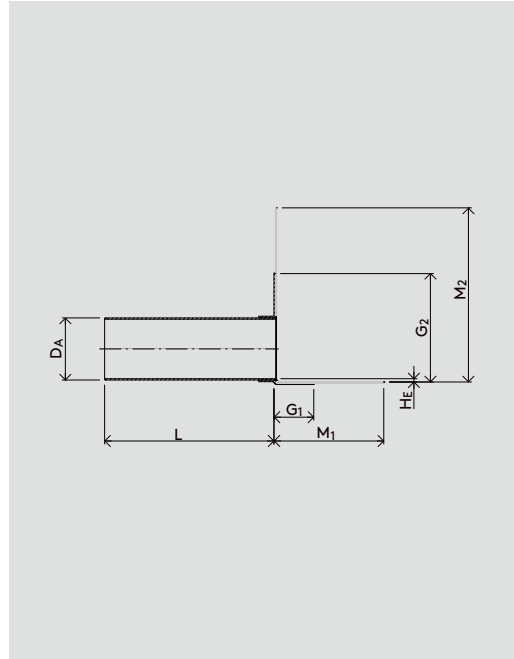
Mit Anstauhöhe als Notüberlauf möglich

INFO

← **Anschlussmanschette**  
bitte separat dazubestellen

← **Kostenloser Berechnungsservice**  
für Stückzahl und Durchflussmenge

← **Sonderformen**  
auf Anfrage\*



WG 2114 ←

Nennweite	Artikel-Nr.	$D_A \varnothing$ [mm]	$G_1$ [mm]	$G_2$ [mm]	$M_1$ [mm]	$M_2$ [mm]	$H_E$ [mm]	$L$ [mm]
DN 50	PP132-050	50	72	128	147	203	6	300
DN 70	PP132-070	75	59	138	134	213	6	300
DN 80	PP132-080	90	52	148	127	223	6	300
DN 100	PP132-100	110	77	193	192	308	6	300
DN 125	PP132-125	125	69	201	184	316	6	300
DN 150	PP132-150	160	52	218	167	333	6	300

\* Sonderanfertigungen sind vom Umtausch ausgeschlossen.

Ablaufleistungen siehe Berechnungstool unter „Service“ auf [www.bst-gmbh.de](http://www.bst-gmbh.de)

Stand: 03.22 Die b/s/t GmbH Koch Kunststofftechnologie behält sich das Recht auf technische Änderungen vor.



# Attikaentwässerung

## b/s/t PE Wasserspeier

mit abgewinkelter Grundplatte

Spezifikation ← **Material**  
PE, schlagzäh, UV-stabilisiert

**Gesamtrohrlänge**  
max. 1000 mm

**Rohrlänge**  
300 mm

**Anschlussmanschette**  
PE (siehe Seite 159)

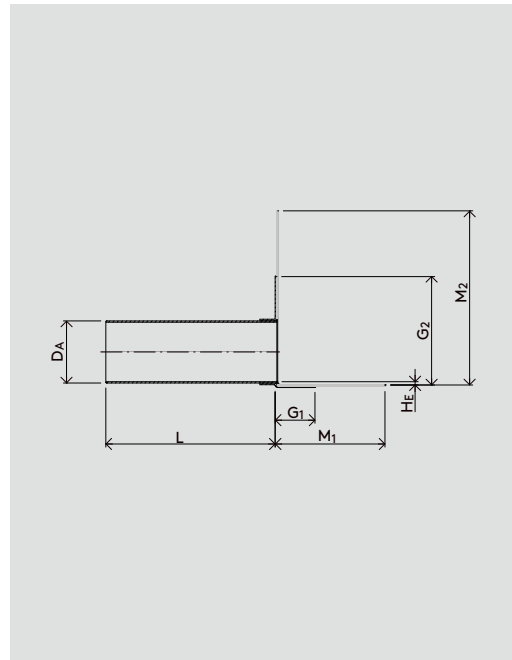
Mit Anstauhöhe als Notüberlauf möglich

INFO

Anschluss-  
manschette  
bitte separat  
dazubestellen

Kostenloser  
Berechnungs-  
service für  
Stückzahl und  
Durchfluss-  
menge

Sonderformen  
auf Anfrage\*



WG 2114 ←

Nennweite	Artikel-Nr.	DAØ [mm]	G <sub>1</sub> [mm]	G <sub>2</sub> [mm]	M <sub>1</sub> [mm]	M <sub>2</sub> [mm]	H <sub>E</sub> [mm]	L [mm]
DN 50	PE132-050	50	72	128	147	203	6	300
DN 70	PE132-070	75	59	138	134	213	6	300
DN 80	PE132-080	90	52	148	127	223	6	300
DN 100	PE132-100	110	77	193	192	308	6	300
DN 125	PE132-125	125	69	201	184	316	6	300
DN 150	PE132-150	160	52	218	167	333	6	300

\* Sonderanfertigungen sind vom Umtausch ausgeschlossen.

Ablaufleistungen siehe Berechnungstool unter „Service“ auf [www.bst-gmbh.de](http://www.bst-gmbh.de)

Stand: 03.22 Die b/s/t GmbH Koch Kunststofftechnologie behält sich das Recht auf technische Änderungen vor.

# Attikaentwässerung

## b/s/t ALIT Wasserspeier

mit abgewinkelter Grundplatte

Spezifikation ←

Material  
Aluminium

Rohrlänge  
300 mm, 450 mm oder 600 mm  
Sonderrohrlängen möglich\*

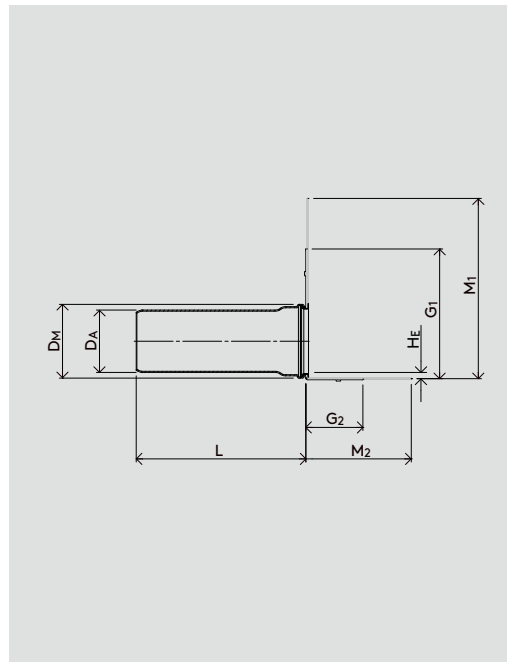
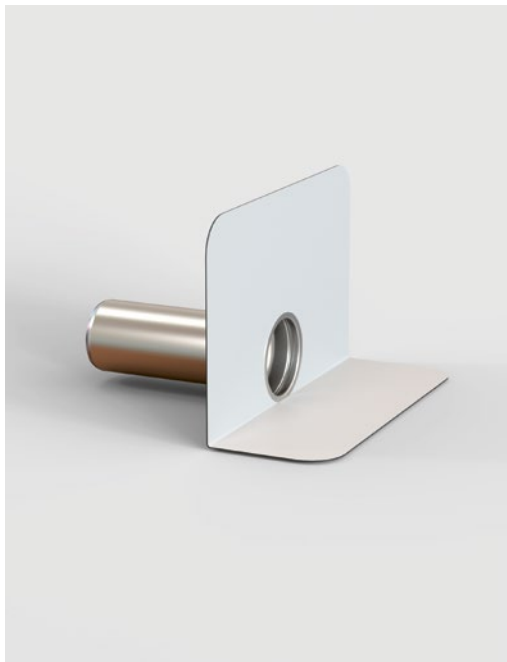
Anschlussmanschette  
Polyolefin, EPDM, ECB, PIB, PVC u. a.  
(siehe Seite 158 – 159)

INFO

Anschluss-  
manschette  
bitte separat  
dazubestellen

Kostenloser  
Berechnungs-  
service für  
Stückzahl und  
Durchfluss-  
menge

Sonderformen  
auf Anfrage\*



WG 1214 ←

Nennweite	Artikel-Nr.	DAØ [mm]	DMØ [mm]	G1 [mm]	G2 [mm]	M1 [mm]	M2 [mm]	HE [mm]	L [mm]
DN 70	A132-070450	75	90	122	205	210	290	10	450
DN 70	A132-070600	75	90	122	205	210	290	10	600
DN 80	A132-080450	90	105	115	215	200	305	12	450
DN 80	A132-080600	90	105	115	215	200	305	12	600
DN 100	A132-100300	110	130	105	225	190	315	12	300
DN 100	A132-100450	110	130	105	225	190	315	12	450
DN 100	A132-100600	110	130	105	225	190	315	12	600
DN 125	A132-125300	125	140	95	230	190	320	12	300
DN 125	A132-125450	125	140	95	230	190	320	12	450
DN 125	A132-125600	125	140	95	230	190	320	12	600

\* Sonderanfertigungen sind vom Umtausch ausgeschlossen.

Ablaufleistungen siehe Berechnungstool unter „Service“ auf [www.bst-gmbh.de](http://www.bst-gmbh.de)

Stand: 03.22 Die b/s/t GmbH Koch Kunststofftechnologie behält sich das Recht auf technische Änderungen vor.

# Attikaentwässerung

## b/s/t ALIT Wasserspeier Bitumen

mit abgewinkelter Grundplatte

Spezifikation ←

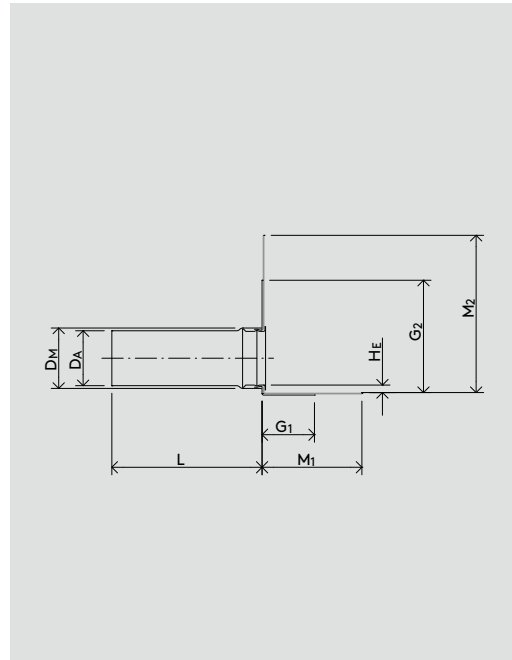
Material  
Aluminium

Anschlussmanschette  
SBS Bitumenschweißbahn

Rohrlänge  
300 mm, 450 mm oder 600 mm  
Sonderrohrlängen möglich\*

INFO

Kostenloser ←  
Berechnungsservice  
für Stückzahl  
und Durchflussmenge



WG 1214 ←

Nennweite	Artikel-Nr.	$D_A \varnothing$ [mm]	$D_M \varnothing$ [mm]	$G_1$ [mm]	$G_2$ [mm]	$M_1$ [mm]	$M_2$ [mm]	$H_E$ [mm]	L [mm]
DN 70	A132-B070450	75	87	120	205	195	285	13	450
DN 70	A132-B070600	75	87	120	205	195	285	13	600
DN 80	A132-B080450	90	102	110	215	190	290	13	450
DN 80	A132-B080600	90	102	110	215	190	290	13	600
DN 100	A132-B100300	110	123	105	230	180	300	13	300
DN 100	A132-B100450	110	123	105	230	180	300	13	450
DN 100	A132-B100600	110	123	105	230	180	300	13	600
DN 125	A132-B125300	125	138	95	230	170	310	13	300
DN 125	A132-B125450	125	138	95	230	170	310	13	450
DN 125	A132-B125600	125	138	95	230	170	310	13	600

Ablaufleistungen siehe Berechnungstool unter „Service“ auf [www.bst-gmbh.de](http://www.bst-gmbh.de)

Stand: 03.22 Die b/s/t GmbH Koch Kunststofftechnologie behält sich das Recht auf technische Änderungen vor.

# Attikaentwässerung

## b/s/t PVC Notüberlauf

Spezifikation ← Material  
PVC-U, schlagzäh, UV-stabilisiert

Gesamtrohrlänge  
max. 1000 mm

Rohrlänge  
300 mm

Anschlussmanschette  
PVC, EVA (siehe Seite 158)

Ohne Grundplatte

Sonderanfertigung\*  
DN 125, DN 150

INFO

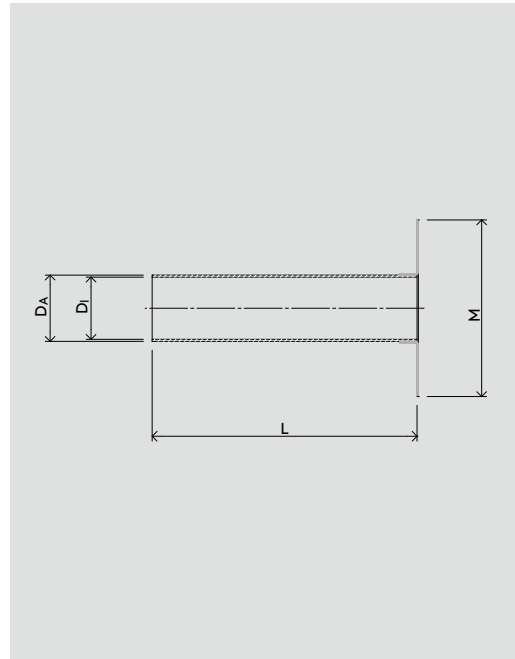
← Anschluss-  
manschette  
bitte separat  
dazubestellen

← Kostenloser  
Berechnungs-  
service für  
Stückzahl und  
Durchfluss-  
menge

← Sonderformen  
auf Anfrage\*



Ø bis 150



WG 1114 ←

Nennweite	Artikel-Nr.	DA Ø [mm]	Di Ø [mm]	M [mm]	L [mm]
DN 40	131-040	40	36,4	Ø 160	300
DN 50	131-050	50	46,4	Ø 160	300
DN 60	131-060	63	58,0	Ø 200	300
DN 70	131-070	75	71,4	Ø 200	300
DN 80	131-080	90	84,6	250 x 250	300
DN 100	131-100	110	105,4	250 x 250	300

\* Sonderanfertigungen sind vom Umtausch ausgeschlossen.

Ablaufleistungen siehe Berechnungstool unter „Service“ auf [www.bst-gmbh.de](http://www.bst-gmbh.de)

Stand: 03.22 Die b/s/t GmbH Koch Kunststofftechnologie behält sich das Recht auf technische Änderungen vor.

# Attikaentwässerung

## b/s/t ALIT Notüberlauf

Spezifikation ←

**Material**  
Aluminium

**Rohrlänge**  
450 mm oder 600 mm

Ohne Grundplatte

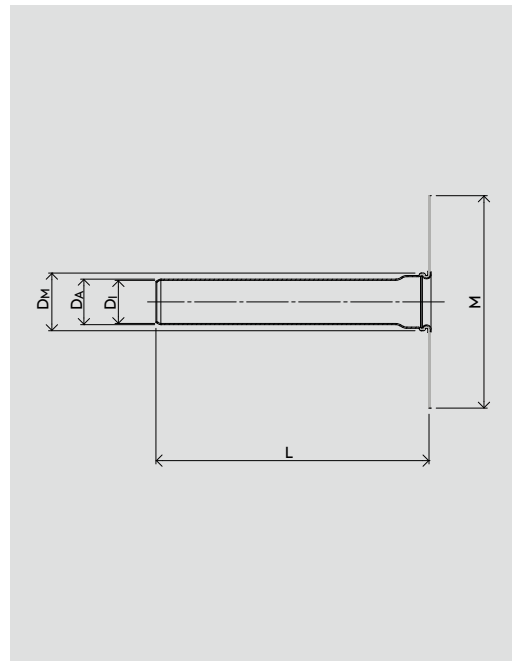
**Anschlussmanschette**  
Polyolefin, EPDM, ECB, PIB, PVC u. a.  
(siehe Seite 158 – 159)

INFO

Anschluss-  
manschette  
bitte separat  
dazubestellen

Kostenloser  
Berechnungs-  
service für  
Stückzahl und  
Durchfluss-  
menge

Sonderformen  
auf Anfrage\*



WG 1214 ←

Nennweite	Artikel-Nr.	$D_A \varnothing$ [mm]	$D_I \varnothing$ [mm]	$D_M \varnothing$ [mm]	M [mm]	L [mm]
Ø 54	A131-054450	54	50	64	350	450
Ø 54	A131-054600	54	50	64	350	600
DN 70	A131-070450	75	71	90	350	450
DN 70	A131-070600	75	71	90	350	600
DN 100	A131-100450	110	106	125	500	450
DN 100	A131-100600	110	106	125	500	600

\* Sonderanfertigungen sind vom Umtausch ausgeschlossen.

Ablaufleistungen siehe Berechnungstool unter „Service“ auf [www.bst-gmbh.de](http://www.bst-gmbh.de)

Stand: 03.22 Die b/s/t GmbH Koch Kunststofftechnologie behält sich das Recht auf technische Änderungen vor.

# Attikaentwässerung

## b/s/t ALIT Notüberlauf Bitumen

Spezifikation ←

Material  
Aluminium

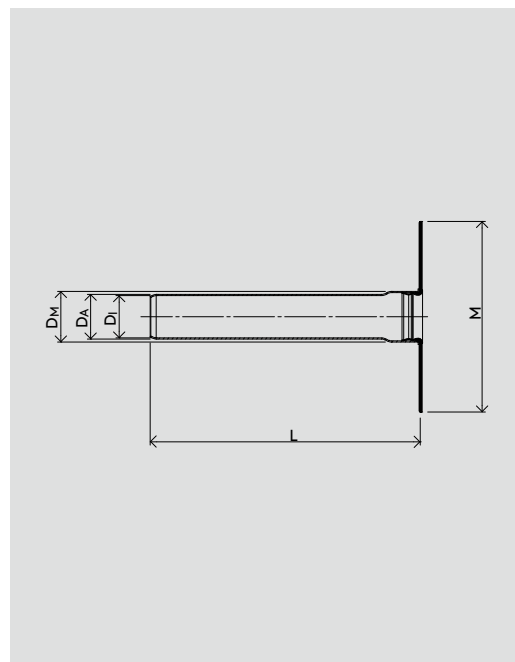
Anschlussmanschette  
SBS Bitumenschweißbahn

Rohrlänge  
450 mm oder 600 mm

Ohne Grundplatte

INFO

Kostenloser ←  
Berechnungsservice  
für Stückzahl  
und Durchflussmenge



WG 1214 ←

Nennweite	Artikel-Nr.	$D_A \varnothing$ [mm]	$D_I \varnothing$ [mm]	$D_M \varnothing$ [mm]	$M \varnothing$ [mm]	L [mm]
Ø 54	A131-B054450	54	50	64	300	450
Ø 54	A131-B054600	54	50	64	300	600
DN 70	A131-B070450	75	71	86	320	450
DN 70	A131-B070600	75	71	86	320	600
DN 100	A131-B100450	110	106	121	360	450
DN 100	A131-B100600	110	106	121	360	600

Ablaufleistungen siehe Berechnungstool unter „Service“ auf [www.bst-gmbh.de](http://www.bst-gmbh.de)

Stand: 03.22 Die b/s/t GmbH Koch Kunststofftechnologie behält sich das Recht auf technische Änderungen vor.

# Attikaentwässerung

## b/s/t PVC Notüberlauf S

mit Anstauhöhe

Spezifikation ←

Material  
PVC-U, schlagzäh, UV-stabilisiert

Anstauhöhe  
H<sub>E</sub>: optional  
(weitere Anstauhöhen nach Wunsch)

abweichende Rohrfarbe  
DN 200  
ähnlich RAL 7011

Sonderanfertigung\*  
DN 250, DN 300

Rohrlänge T  
300 mm

Anschlussmanschette  
PVC, EVA (siehe Seite 158)

INFO

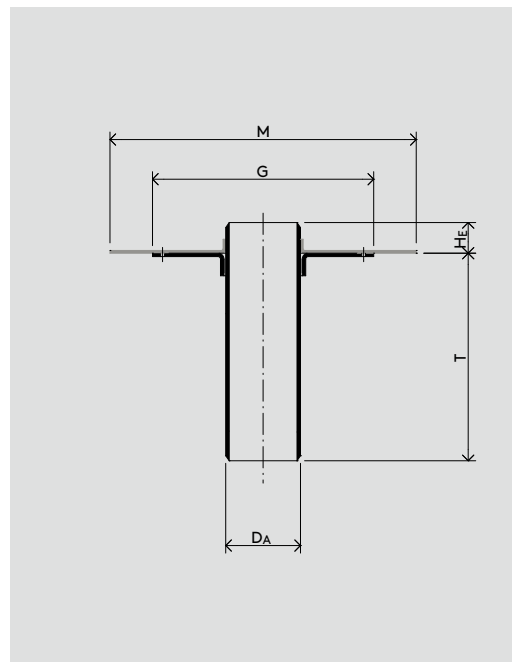
Anschluss-  
manschette  
bitte separat  
dazubestellen

Kostenloser ←  
Berechnungs-  
service für  
Stückzahl und  
Durchfluss-  
menge

Sonderformen ←  
auf Anfrage\*



Ø bis 300



WG 1114 ←

Nennweite	Artikel-Nr.	D <sub>A</sub> Ø [mm]	G [mm]	M [mm]	T [mm]	H <sub>E</sub> ** [mm]
DN 50	133-050	50	150	300	300	35
DN 70	133-070	75	200	350	300	35
DN 100	133-100	110	230	500	300	35
DN 125	133-125	125	230	500	300	45
DN 150	133-150	160	280	500	300	45
DN 200*	133-200	200	400	580	300	45

\* Sonderanfertigungen sind vom Umtausch ausgeschlossen.

\*\* H<sub>E</sub> nach Kundenwunsch

Stand: 03.22 Die b/s/t GmbH Koch Kunststofftechnologie behält sich das Recht auf technische Änderungen vor.

# Attikaentwässerung

## b/s/t PP Notüberlauf S

mit Anstauhöhe

Spezifikation ← **Material**  
PP, schlagzäh, UV-stabilisiert

**Rohrlänge T**  
300 mm

**Anstauhöhe**  
H<sub>E</sub>: optional  
(weitere Anstauhöhen nach Wunsch)

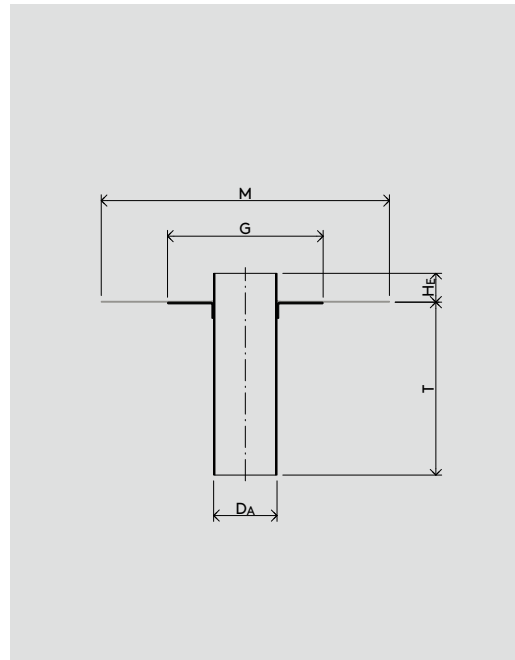
**Anschlussmanschette**  
PP (siehe Seite 159)

INFO

← Anschluss-  
manschette  
bitte separat  
dazubestellen

← Kostenloser  
Berechnungs-  
service für  
Stückzahl und  
Durchfluss-  
menge

← Sonderformen  
auf Anfrage\*



WG 2114 ←

Nennweite	Artikel-Nr.	D <sub>A</sub> Ø [mm]	G [mm]	M [mm]	T [mm]	H <sub>E</sub> ** [mm]
DN 50	PP133-050	50	200	350	300	35
DN 70	PP133-070	75	200	350	300	35
DN 100	PP133-100	110	270	500	300	35
DN 125	PP133-125	125	270	500	300	45
DN 150	PP133-150	160	270	500	300	45

\* Sonderanfertigungen sind vom Umtausch ausgeschlossen.

\*\* H<sub>E</sub> nach Kundenwunsch

Stand: 03.22 Die b/s/t GmbH Koch Kunststofftechnologie behält sich das Recht auf technische Änderungen vor.



# Attikaentwässerung

## b/s/t PE Notüberlauf S

mit Anstauhöhe

Spezifikation ← **Material**  
PE, schlagzäh, UV-stabilisiert

**Rohrlänge T**  
300 mm

**Anstauhöhe**  
H<sub>E</sub>: optional  
(weitere Anstauhöhen nach Wunsch)

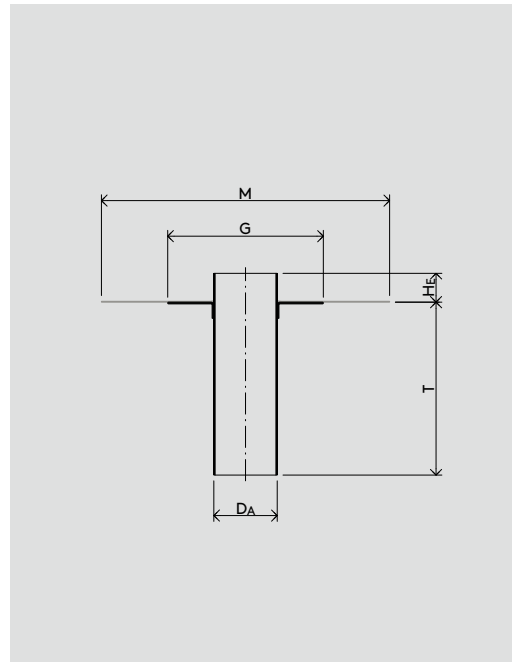
**Anschlussmanschette**  
PE (siehe Seite 159)

INFO

Anschluss- ←  
manschette  
bitte separat  
dazubestellen

Kostenloser ←  
Berechnungs-  
service für  
Stückzahl und  
Durchfluss-  
menge

Sonderformen ←  
auf Anfrage\*



WG 2114 ←

Nennweite	Artikel-Nr.	D <sub>A</sub> ∅ [mm]	G [mm]	M [mm]	T [mm]	H <sub>E</sub> ** [mm]
DN 50	PE133-050	50	200	350	300	35
DN 70	PE133-070	75	200	350	300	35
DN 100	PE133-100	110	270	500	300	35
DN 125	PE133-125	125	270	500	300	45
DN 150	PE133-150	160	270	500	300	45

\* Sonderanfertigungen sind vom Umtausch ausgeschlossen.

\*\* H<sub>E</sub> nach Kundenwunsch

Stand: 03.22 Die b/s/t GmbH Koch Kunststofftechnologie behält sich das Recht auf technische Änderungen vor.

# Attikaentwässerung

## b/s/t ALIT Notüberlauf S

mit Anstauhöhe

Spezifikation ← Material  
Aluminium

Rohrlänge  
300 mm

Komplett mit Aluminium  
Anstaurohr L = 150 mm

Anstauhöhe  
Max. Anstauhöhe ca. 90 mm, nach  
baulichen Erfordernissen zu kürzen

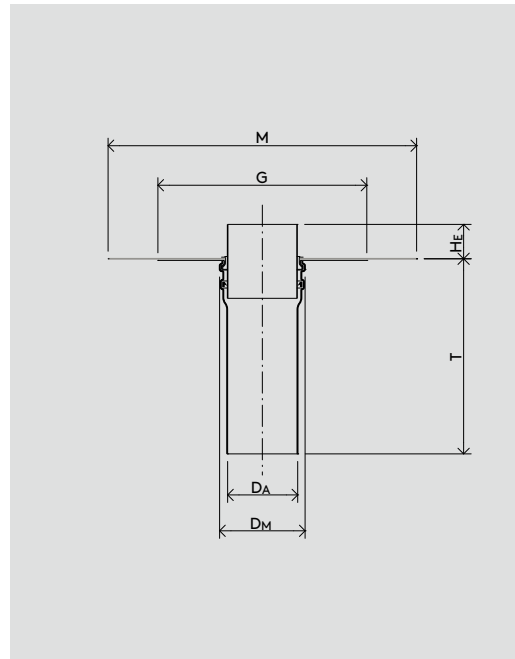
Anschlussmanschette  
Polyolefin, EPDM, ECB, PIB, PVC u. a.  
(siehe Seite 158 – 159)

INFO

← Anschluss-  
manschette  
bitte separat  
dazubestellen

← Kostenloser  
Berechnungs-  
service für  
Stückzahl und  
Durchfluss-  
menge

← Sonderformen  
auf Anfrage\*



WG 1214 ←

Nennweite	Artikel-Nr.	$D_A \varnothing$ [mm]	$D_M \varnothing$ [mm]	$G \varnothing$ [mm]	M [mm]	T [mm]	$H_E$ [mm]
DN 70	A133-070300	75	92	325	500	300	90
DN 100	A133-100300	110	130	325	500	300	90
DN 125	A133-125300	125	145	325	500	300	90

\* Sonderanfertigungen sind vom Umtausch ausgeschlossen.

Stand: 03.22 Die b/s/t GmbH Koch Kunststofftechnologie behält sich das Recht auf technische Änderungen vor.

# Attikaentwässerung

## b/s/t ALIT Notüberlauf S Bitumen

mit Anstauhöhe

Spezifikation ←

Material  
Aluminium

Rohrlänge  
300 mm

Komplett mit Aluminium  
Anstaurohr L = 150 mm

Anstauhöhe

Max. Anstauhöhe ca. 90 mm, nach  
baulichen Erfordernissen zu kürzen

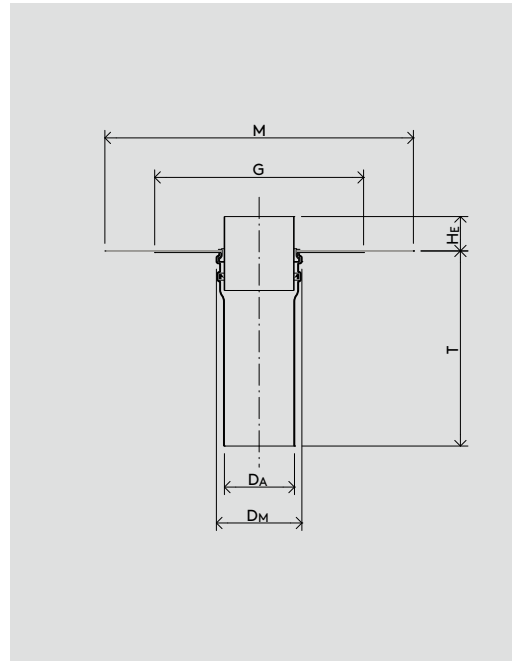
Anschlussmanschette

SBS Bitumenschweißbahn

INFO

Kostenloser ←  
Berechnungs-  
service für Stückzahl  
und Durchflussmenge

Sonderformen ←  
auf Anfrage\*



WG 1214 ←

Nennweite	Artikel-Nr.	$D_A \emptyset$ [mm]	$D_M \emptyset$ [mm]	$G \emptyset$ [mm]	$M \emptyset$ [mm]	T [mm]	$H_E$ [mm]
DN 70	A133-B070300	75	92	325	480	300	90
DN 100	A133-B100300	110	130	325	480	300	90
DN 125	A133-B125300	125	142	325	480	300	90

\* Sonderanfertigungen sind vom Umtausch ausgeschlossen.

Stand: 03.22 Die b/s/t GmbH Koch Kunststofftechnologie behält sich das Recht auf technische Änderungen vor.

# Attikaentwässerung

## b/s/t PVC Notüberlauf R

mit gerader oder abgewinkelter Grundplatte

Spezifikation ←

Material

PVC-U, schlagzäh, UV-stabilisiert

Rohrlänge\*

300 mm (Sonderlängen auf Anfrage)

Fertigungsbedingte Anstauhöhe

von mind. 15 mm,

Wasserstand 35 mm, 45 mm (oder nach Angabe) mit abgewinkelter Grundplatte, ab 50 mm Wasserstand nur mit gerader Grundplatte (bitte bei Bestellung angeben)

Anschlussmanschette

PVC, EVA (siehe Seite 158)

Sonderbau

Notüberlauf RS (siehe Seite 89)

INFO

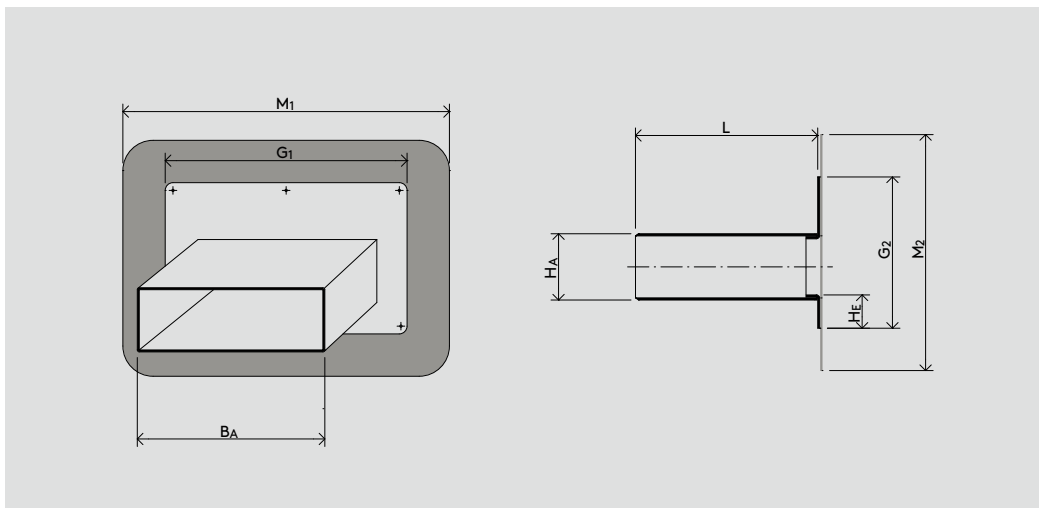
Anschluss-  
manschette  
bitte separat  
dazubestellen

Kostenloser  
Berechnungs-  
service für  
Stückzahl und  
Durchfluss-  
menge

Sonderformen  
auf Anfrage\*



bis 600



WG 1114 ←

Ausführung	Artikel-Nr	H <sub>A</sub> [mm]	B <sub>A</sub> [mm]	G <sub>1</sub> [mm]	G <sub>2</sub> [mm]	M <sub>1</sub> [mm]	M <sub>2</sub> [mm]	H <sub>E</sub> [mm]	L [mm]
60 x 60 mm	135-060	60	60	200	200	350	350	72,5	300
90 x 90 mm	135-090	90	90	200	200	350	350	57,5	300
110 x 110 mm	135-110	107	107	250	250	500	500	74,0	300
115 x 75 mm	135-125	76	116	250	200	500	500	65,0	300
310 x 105 mm	135-310	106	308	400	250	600	500	55,0	300

\* Sonderanfertigungen sind vom Umtausch ausgeschlossen.

Ablaufleistungen siehe Berechnungstool unter „Service“ auf [www.bst-gmbh.de](http://www.bst-gmbh.de)

Stand: 03.22 Die b/s/t GmbH Koch Kunststofftechnologie behält sich das Recht auf technische Änderungen vor.

# Attikaentwässerung

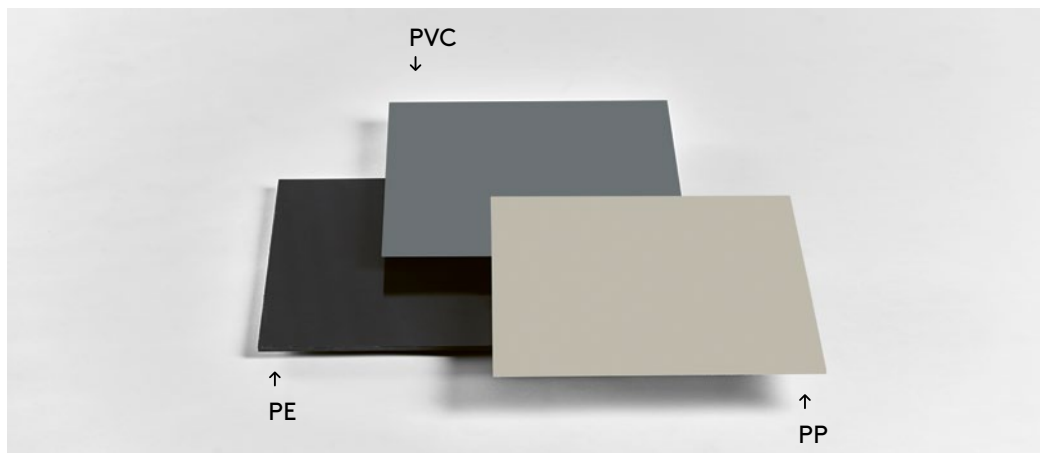
## b/s/t Sonderbau\* – aus PVC, PP oder PE

**Spezifikation** ← **Material**  
 PP (Polypropylen), schlagzäh,  
 UV-stabilisiert  
 PE (Polyethylen), schlagzäh,  
 UV-stabilisiert  
 PVC-U (Polyvinylchlorid),  
 schlagzäh, UV-stabilisiert

**Achtung**  
 Lieferzeiten für Sonderbau-Einbauteile  
 bitte grundsätzlich erfragen!

Gegebenenfalls abweichende Lieferzeiten  
 und Versandkosten für Sondergrößen!

**Material** ←



**Wasserspeier** ←  
 bzw. Notüber-  
 läufe können  
 mit den ange-  
 gebenen  
**Manschetten**  
 angefertigt  
 werden. Bitte  
 bei der Bestel-  
 lung Hersteller  
 sowie Produkt  
 angeben.

Hersteller	Produkt	Basis	Form- teil**	Notüber- lauf RS	Notüber- lauf RV	Wasserspeier/ Attikagully RS
Alwitra GmbH & Co.	Evalon	EVA	■	x	x	x
	Evalastic	EPDM	■	x		
Bauder GmbH & Co. KG	Thermofol D	PVC	■	x	x	x
	Thermoplan TL	PP	■	x	x	x
BMI Wolfin Bautechnik GmbH	Cosmofin D	PVC	■	x	x	x
	Tectofin R	PVC	■	x	x	x
	Everguard	PP	■	x	x	x
	Wolfin IB	PVC	■	x	x	x
SaarGummi Construction GmbH	Novoproof	EPDM	■	x		x
FDT Flachdachtechnologie GmbH & Co. KG	Rhenofol C	PVC	■	x	x	x
	Rhepanol HG	PIB	■	x		x
Firestone Building Products	UltraPly/FPO	PP	■	x	x	x
Georg Börner GmbH & Co. KG	Logicroof V-SR	PVC	■	x	x	x
Icopal Synthetic Membranes	Monarplan D	PVC	■	x	x	x
Imper Italia SRL	Sintofoil RG	PP	■	x	x	x
Köster Bauchemie AG	Köster TPO	PE	■	x		x
Mapei GmbH	Mapeplan D15	PVC	■	x	x	x
	Mapeplan TD	PP	■	x	x	x
Polyfin AG	Polyfin 1020	PE	■	x	x	x
Renolit AG	Alkorplan F	PVC	■	x	x	x
	Alkortec D	EVA	■	x	x	x
	Alkortop D	PP	■	x	x	x
Schedetal Folien GmbH	ExtruPol M	PE	■	x	x	x
Sika Deutschland GmbH	Sikaplan S	PVC	■	x	x	x
	Sarnafil T	PP	■	x		x
Soprema-Klewa GmbH	Flagon S	PVC	■	x	x	x
	Flagon EP-S	PP	■	x	x	x
VAEplan GmbH	VAEplan Typ F	VAE	■	x	x	x

\* Sonderanfertigungen sind vom Umtausch ausgeschlossen.

\*\* ■ Formteil aus PP  
 (ähnlich RAL 7032)

■ Formteil aus PE  
 (Farbe: schwarz)

■ Formteil aus PVC  
 (ähnlich RAL 7011)

# Attikaentwässerung

## b/s/t PVC Notüberlauf RS\*

Spezifikation ← Material  
PVC-U, schlagzäh, UV-stabilisiert

Fertigungsbedingte Anstauhöhe von mind. 15 mm

Sonderbau\*  
Innere Breite max. 1000 mm,  
innere Höhe mind. 60 mm,  
Materialstärke 5 mm;  
Ab innere Breite 500 mm  
mit Stabilisierungssteg

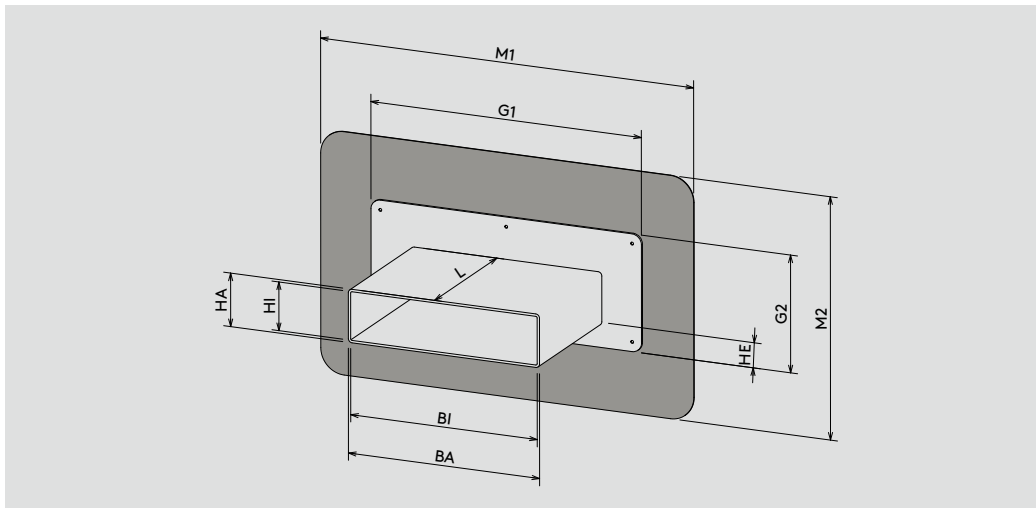
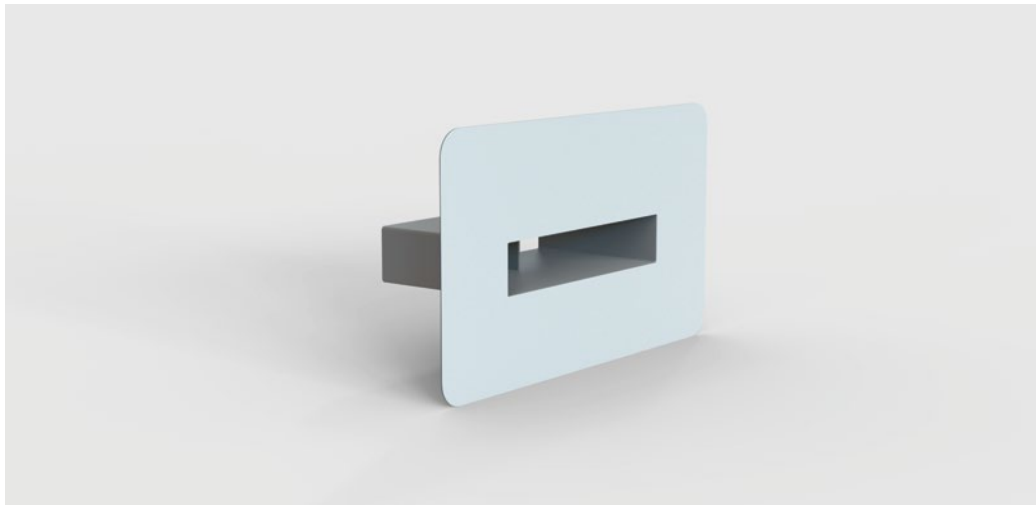
Wasserstand 35 mm, 45 mm (oder nach Angabe) mit abgewinkelter Grundplatte, ab 50 mm Wasserstand nur mit gerader Grundplatte (bitte bei Bestellung angeben)

Anschlussmanschette  
PVC, EVA (siehe Seite 158)

INFO Anschluss-  
manschette  
bitte separat  
dazubestellen

Kostenloser ←  
Berechnungs-  
service für  
Stückzahl und  
Durchfluss-  
menge

Sonderformen ←  
auf Anfrage\*



WG 1321 ←	Ausführung	Artikel-Nr.	Sonderbau* – Preis auf Anfrage
	PVC-RS	135-000	Innere Breite max. 1000 mm, innere Höhe mind. 60 mm, Rohrlänge max. 1000 mm, Materialstärke 5 mm; Sonderanfertigungen* nur nach Zeichnung!

\* Sonderanfertigungen sind vom Umtausch ausgeschlossen.  
Ablaufleistungen siehe Berechnungstool unter „Service“ auf [www.bst-gmbh.de](http://www.bst-gmbh.de)  
Stand: 03.22 Die b/s/t GmbH Koch Kunststofftechnologie behält sich das Recht auf technische Änderungen vor.

# Attikaentwässerung

## b/s/t PP Notüberlauf RS\*

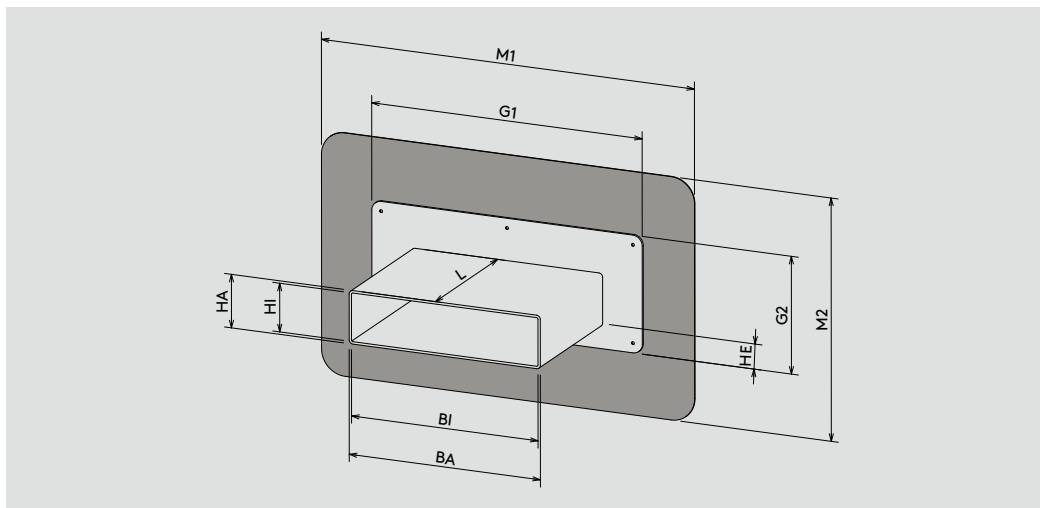
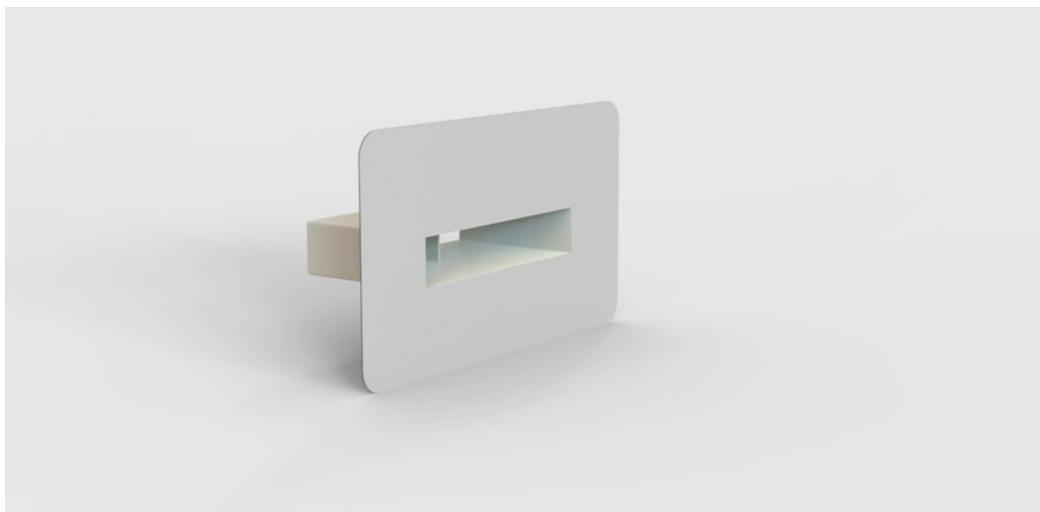
<p>Spezifikation ←</p>	<p><u>Material</u> PP (Polypropylen), schlagzäh, UV-stabilisiert</p> <p><u>Sonderbau*</u> Innere Breite max. 1000 mm, innere Höhe mind. 60 mm, Materialstärke 5 mm; Ab innere Breite 500 mm mit Stabilisierungssteg</p>	<p>Fertigungsbedingte Anstauhöhe von mind. 15 mm</p> <p>Wasserstand 35 mm, 45 mm (oder nach Angabe) mit abgewinkelter Grundplatte, ab 50 mm Wasserstand nur mit gerader Grundplatte (bitte bei Bestellung angeben)</p> <p><u>Anschlussmanschette</u> PP (siehe Seite 159)</p>
------------------------	---	---

INFO

← Anschluss-  
manschette  
bitte separat  
dazubestellen

← Kostenloser  
Berechnungs-  
service für  
Stückzahl und  
Durchfluss-  
menge

← Sonderformen  
auf Anfrage\*



WG 1322 ←	Ausführung	Artikel-Nr.	Sonderbau* – Preis auf Anfrage
	PP-RS	PP135-000	Innere Breite max. 1000 mm, innere Höhe mind. 70 mm, Rohrlänge max. 1000 mm, Materialstärke 5 mm; Sonderanfertigungen* nur nach Zeichnung!

\* Sonderanfertigungen sind vom Umtausch ausgeschlossen.  
Ablaufleistungen siehe Berechnungstool unter „Service“ auf [www.bst-gmbh.de](http://www.bst-gmbh.de)  
Stand: 03.22 Die b/s/t GmbH Koch Kunststofftechnologie behält sich das Recht auf technische Änderungen vor.

# Attikaentwässerung

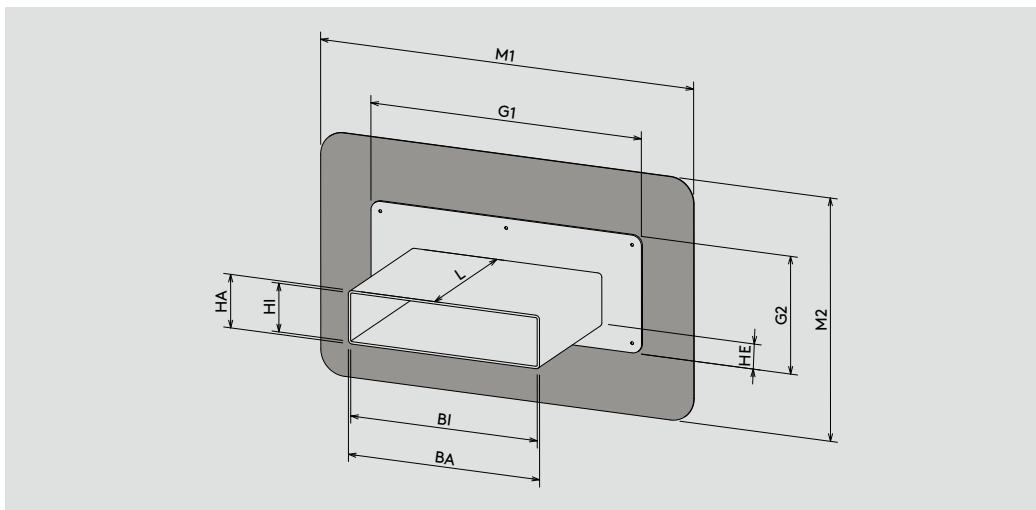
## b/s/t PE Notüberlauf RS\*

<p>Spezifikation ←</p> <p><b>Material</b> PE (Polyethylen), schlagzäh, UV-stabilisiert</p> <p><b>Sonderbau*</b> Innere Breite max. 1000 mm, innere Höhe mind. 60 mm, Materialstärke 5 mm Ab innere Breite 400 mm mit Stabilisierungssteg</p>	<p>Fertigungsbedingte Anstauhöhe von mind. 15 mm</p> <p>Wasserstand 35 mm, 45 mm (oder nach Angabe) mit abgewinkelter Grundplatte, ab 50 mm Wasserstand nur mit gerader Grundplatte (bitte bei Bestellung angeben)</p> <p><b>Anschlussmanschette</b> PE (siehe Seite 159)</p>
--	---

**INFO** Anschluss-  
manschette  
bitte separat  
dazubestellen

Kostenloser ←  
Berechnungs-  
service für  
Stückzahl und  
Durchfluss-  
menge

Sonderformen ←  
auf Anfrage\*



WG 1323 ←	Ausführung	Artikel-Nr.	Sonderbau* - Preis auf Anfrage
	PE-RS	PE135-000	Innere Breite max. 1000 mm, innere Höhe mind. 70 mm, Rohrlänge max. 1000 mm, Materialstärke 5 mm; Sonderanfertigungen* nur nach Zeichnung!

\* Sonderanfertigungen sind vom Umtausch ausgeschlossen.  
Ablaufleistungen siehe Berechnungstool unter „Service“ auf [www.bst-gmbh.de](http://www.bst-gmbh.de)  
Stand: 03.22 Die b/s/t GmbH Koch Kunststofftechnologie behält sich das Recht auf technische Änderungen vor.



# Attikaentwässerung

## b/s/t PVC Notüberlauf RV mit Anstaelement\*

Hohe Abflulleistung!

Spezifikation ← Material  
PVC-U, schlagzäh, UV-stabilisiert

Rohrlänge  
400 mm

Anstauhöhen  
35/45/50/55 mm

Sonderanfertigung\*  
Max. Gesamtröhlänge 700 mm

Sonderform\*  
Ohne Anstaelement –  
als Wasserspeier / Notüberlauf

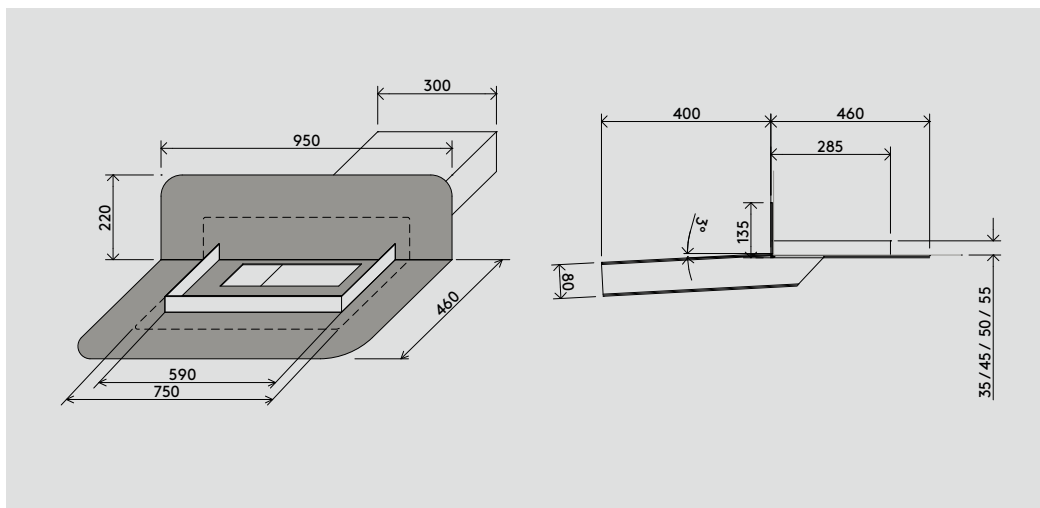
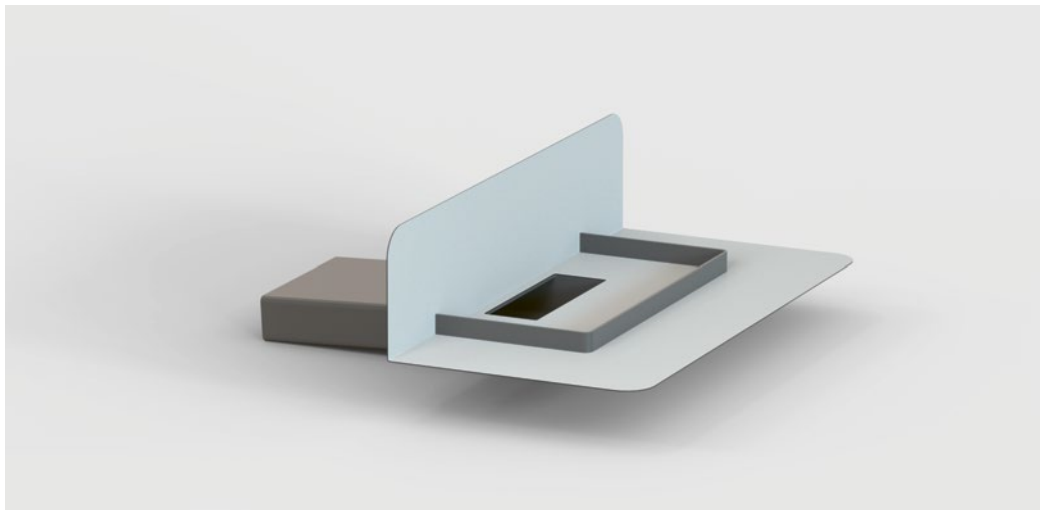
Anschlussmanschette  
PVC, EVA (siehe Seite 158)

INFO

← Anschluss-  
manschette  
bitte separat  
dazubestellen

← Kostenloser  
Berechnungs-  
service für  
Stückzahl und  
Durchfluss-  
menge

← Sonderformen  
auf Anfrage\*



WG 1321 ← Ausführung	Artikel-Nr.	Q** [l/sek]	h <sub>G</sub> *** [mm]
300 x 80 mm RV 35	134-30035	13,30	40
300 x 80 mm RV 45	134-30045	9,60	30
300 x 80 mm RV 50	134-30050	7,80	25
300 x 80 mm RV 55	134-30055	6,00	20

\* Sonderanfertigungen sind vom Umtausch ausgeschlossen.

\*\* Q [l/sek] Abflussleistung bei der Wasserstandhöhe h<sub>G</sub> am Notüberlauf; max. zulässige Wasserstandhöhe 75 mm.

\*\*\* h<sub>G</sub> [mm] Wasserstandhöhe / Druckhöhe am Notüberlauf

Stand: 03.22 Die b/s/t GmbH Koch Kunststofftechnologie behält sich das Recht auf technische Änderungen vor.

# Attikaentwässerung

## b/s/t PP Notüberlauf RV mit Anstaeuelement\*

Hohe Abflaufleistung!

**Spezifikation** ← Material  
PP, schlagzäh, UV-stabilisiert

Rohrlänge  
400 mm

Anstauhöhen  
35/45/50/55 mm

Sonderanfertigung\*  
Max. Gesamtrohrlänge 700 mm

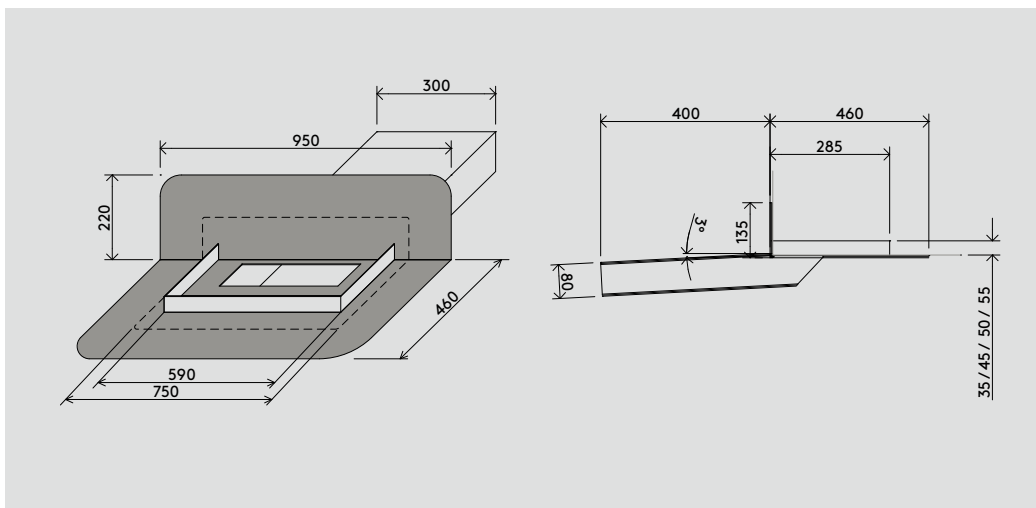
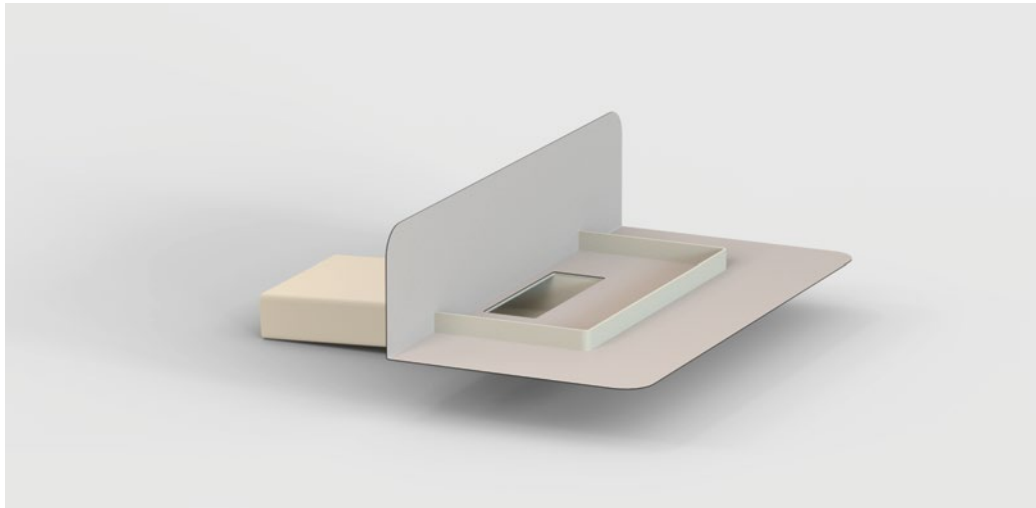
Sonderform\*  
Ohne Anstaeuelement –  
als Wasserspeier / Notüberlauf

Anschlussmanschette  
PP (siehe Seite 159)

**INFO** Anschluss-  
manschette  
bitte separat  
dazubestellen

Kostenloser  
Berechnungs-  
service für  
Stückzahl und  
Durchfluss-  
menge

Sonderformen  
auf Anfrage\*



WG 1322 ← Ausführung	Artikel-Nr.	Q** [l/sek]	h <sub>G</sub> *** [mm]
300 x 80 mm RV 35	PP134-30035	13,30	40
300 x 80 mm RV 45	PP134-30045	9,60	30
300 x 80 mm RV 50	PP134-30050	7,80	25
300 x 80 mm RV 55	PP134-30055	6,00	20

\* Sonderanfertigungen sind vom Umtausch ausgeschlossen.

\*\* Q [l/sek] Abflussleistung bei der Wasserstandhöhe h<sub>G</sub> am Notüberlauf; max. zulässige Wasserstandhöhe 75 mm.

\*\*\* h<sub>G</sub> [mm] Wasserstandhöhe / Druckhöhe am Notüberlauf

Stand: 03.22 Die b/s/t GmbH Koch Kunststofftechnologie behält sich das Recht auf technische Änderungen vor.

# Attikaentwässerung

## b/s/t PE Notüberlauf RV mit Anstaelement\*

Hohe Abflulleistung!

Spezifikation ←

Material

PE, schlagzäh, UV-stabilisiert

Rohrlänge

400 mm

Anstauhöhen

35/45/50/55 mm

Sonderanfertigung\*

Max. Gesamtröhlänge 700 mm

Sonderform\*

Ohne Anstaelement –  
als Wasserspeier / Notüberlauf

Anschlussmanschette

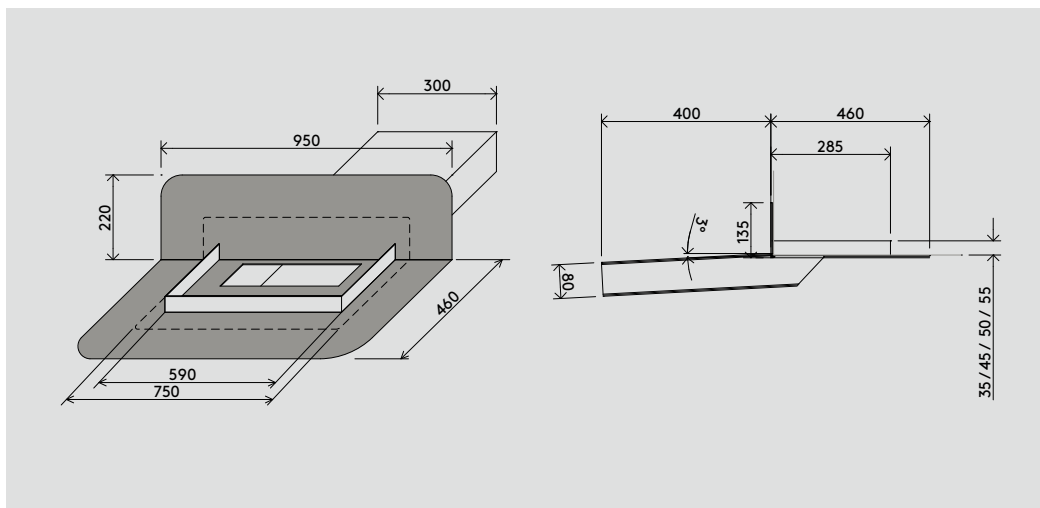
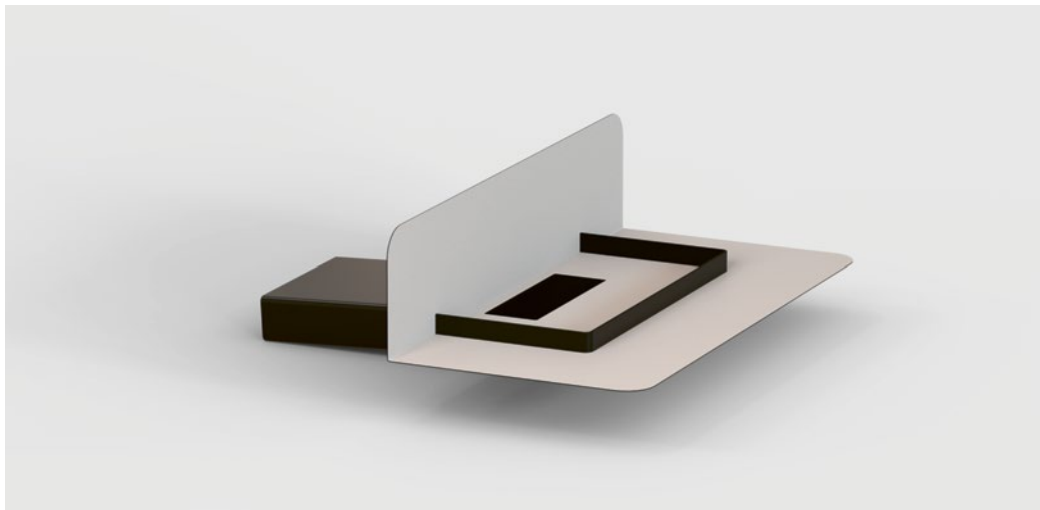
PE (siehe Seite 159)

INFO

↪ Anschluss-  
manschette  
bitte separat  
dazubestellen

↪ Kostenloser  
Berechnungs-  
service für  
Stückzahl und  
Durchfluss-  
menge

↪ Sonderformen  
auf Anfrage\*



WG 1323 ←

Ausführung	Artikel-Nr.	Q** [l/sek]	h <sub>G</sub> *** [mm]
300 x 80 mm RV 35	PE134-30035	13,30	40
300 x 80 mm RV 45	PE134-30045	9,60	30
300 x 80 mm RV 50	PE134-30050	7,80	25
300 x 80 mm RV 55	PE134-30055	6,00	20

\* Sonderanfertigungen sind vom Umtausch ausgeschlossen.

\*\* Q [l/sek] Abflussleistung bei der Wasserstandhöhe h<sub>G</sub> am Notüberlauf; max. zulässige Wasserstandhöhe 75 mm.

\*\*\* h<sub>G</sub> [mm] Wasserstandhöhe / Druckhöhe am Notüberlauf

Stand: 03.22 Die b/s/t GmbH Koch Kunststofftechnologie behält sich das Recht auf technische Änderungen vor.

# Attikaentwässerung

## b/s/t PVC Attikagully RS\*

mit abgewinkelter Grundplatte/ ohne Anstaukante

**Spezifikation** ← Material  
PVC-U, schlagzäh, UV-stabilisiert

Rohrlänge  
300 mm

Sonderanfertigung\*  
Gesamtrohrlänge max. 1000 mm

Rohrneigung Entwässerungsrohr  
3°

Anschlussmanschette  
PVC, EVA (siehe Seite 158)

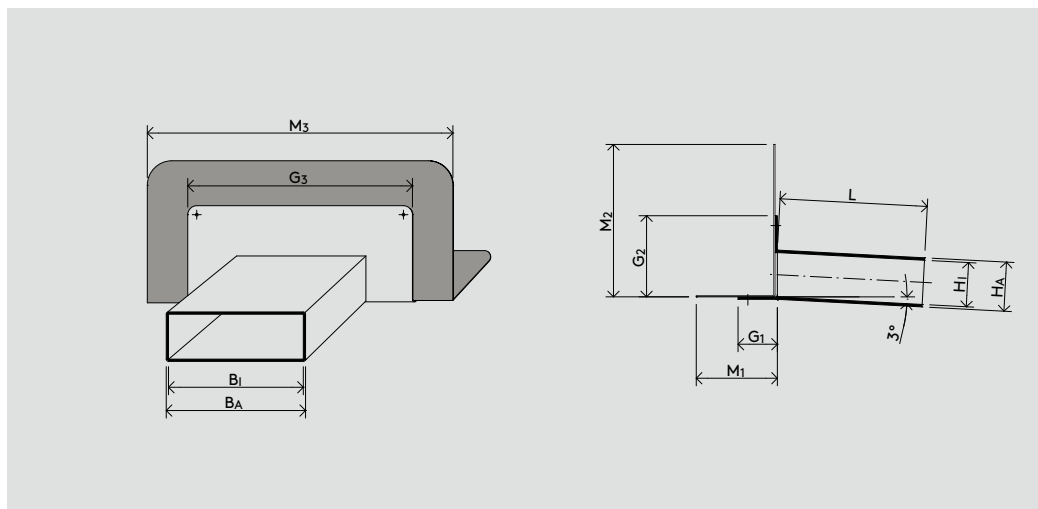
**INFO** Anschluss-  
manschette  
bitte separat  
dazubestellen

**Kostenloser** ←  
Berechnungs-  
service für  
Stückzahl und  
Durchfluss-  
menge

**Sonderformen** ←  
auf Anfrage\*



bis 1000



**WG 1321** ←

Ausführung [mm]	Artikel-Nr.	H <sub>A</sub> [mm]	H <sub>1</sub> [mm]	B <sub>A</sub> [mm]	B <sub>I</sub> [mm]	G <sub>1</sub> [mm]	G <sub>2</sub> [mm]	G <sub>3</sub> [mm]	M <sub>1</sub> [mm]	M <sub>2</sub> [mm]	M <sub>3</sub> [mm]	L [mm]
100 x 100	150-100	100	90	100	90	80	170	240	190	310	500	300
150 x 100	150-150	100	90	150	140	80	170	290	190	310	550	300
200 x 100	150-200	100	90	200	190	80	170	340	190	310	600	300

\* Sonderanfertigungen sind vom Umtausch ausgeschlossen.  
Ablaufleistungen siehe Berechnungstool unter „Service“ auf [www.bst-gmbh.de](http://www.bst-gmbh.de)  
Stand: 03.22 Die b/s/t GmbH Koch Kunststofftechnologie behält sich das Recht auf technische Änderungen vor.

# Attikaentwässerung

## b/s/t PP Attikagully RS\*

mit abgewinkelter Grundplatte / ohne Anstaukante

Spezifikation ← Material  
PP, schlagzäh, UV-stabilisiert

Rohrneigung Entwässerungsrohr  
3°

Rohrlänge  
300 mm

Anschlussmanschette  
PP (siehe Seite 159)

Sonderanfertigung\*  
Gesamtrohrlänge max. 1000 mm

INFO

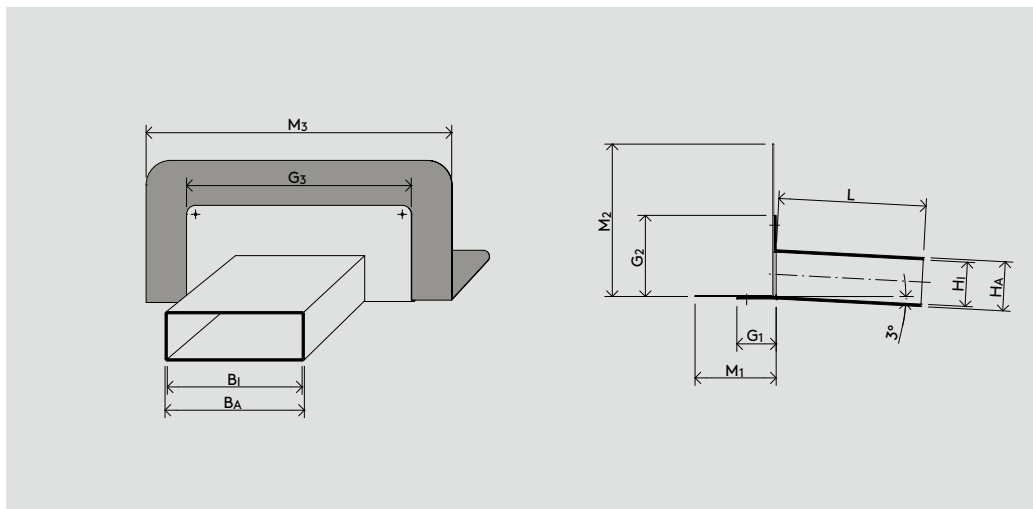
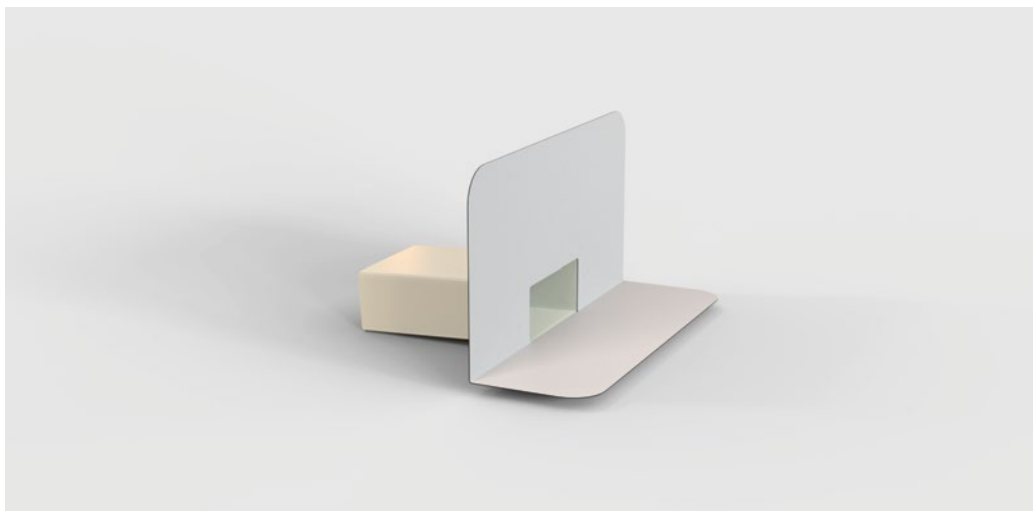
← Anschluss-  
manschette  
bitte separat  
dazubestellen

← Kostenloser  
Berechnungs-  
service für  
Stückzahl und  
Durchfluss-  
menge

← Sonderformen  
auf Anfrage\*



bis 1000



WG 1322 ←

Ausführung [mm]	Artikel-Nr.	H <sub>A</sub> [mm]	H <sub>I</sub> [mm]	B <sub>A</sub> [mm]	B <sub>I</sub> [mm]	G <sub>1</sub> [mm]	G <sub>2</sub> [mm]	G <sub>3</sub> [mm]	M <sub>1</sub> [mm]	M <sub>2</sub> [mm]	M <sub>3</sub> [mm]	L [mm]
100 x 100	PP150-100	100	90	100	90	80	170	240	190	310	500	300
150 x 100	PP150-150	100	90	150	140	80	170	290	190	310	550	300
200 x 100	PP150-200	100	90	200	190	80	170	340	190	310	600	300

\* Sonderanfertigungen sind vom Umtausch ausgeschlossen.

Ablaufleistungen siehe Berechnungstool unter „Service“ auf [www.bst-gmbh.de](http://www.bst-gmbh.de)

Stand: 03.22 Die b/s/t GmbH Koch Kunststofftechnologie behält sich das Recht auf technische Änderungen vor.

# Attikaentwässerung

## b/s/t PE Attikagully RS\*

mit abgewinkelter Grundplatte / ohne Anstaukante

Spezifikation ← Material  
PE, schlagzäh, UV-stabilisiert

Rohrneigung Entwässerungsrohr  
3°

Rohrlänge  
300 mm

Anschlussmanschette  
PE (siehe Seite 159)

Sonderanfertigung\*  
Gesamtrohrlänge max. 1000 mm

INFO

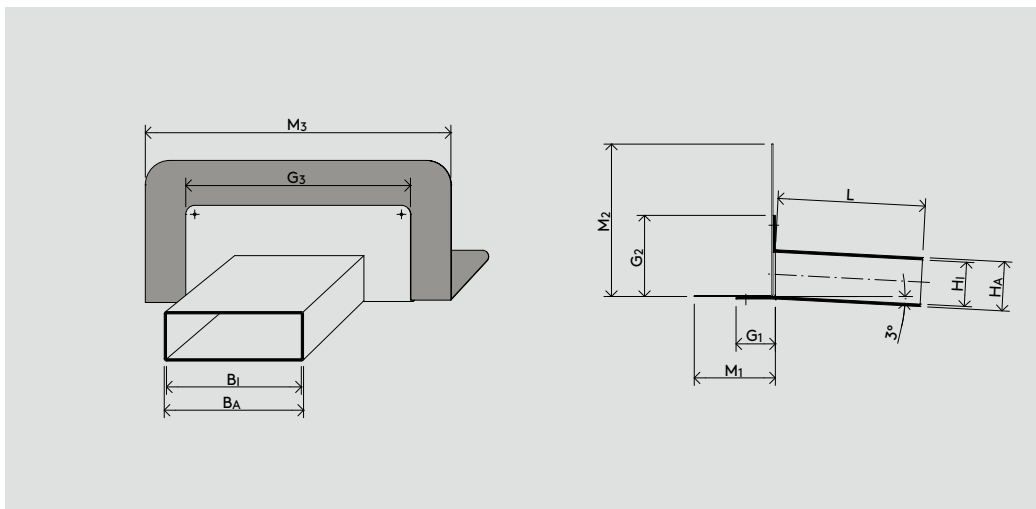
← Anschluss-  
manschette  
bitte separat  
dazubestellen

← Kostenloser  
Berechnungs-  
service für  
Stückzahl und  
Durchfluss-  
menge

← Sonderformen  
auf Anfrage\*



bis 1000



WG 1323 ←

Ausführung [mm]	Artikel-Nr.	H <sub>A</sub> [mm]	H <sub>I</sub> [mm]	B <sub>A</sub> [mm]	B <sub>I</sub> [mm]	G <sub>1</sub> [mm]	G <sub>2</sub> [mm]	G <sub>3</sub> [mm]	M <sub>1</sub> [mm]	M <sub>2</sub> [mm]	M <sub>3</sub> [mm]	L [mm]
100 x 100	PE150-100	100	90	100	90	80	170	240	190	310	500	300
150 x 100	PE150-150	100	90	150	140	80	170	290	190	310	550	300
200 x 100	PE150-200	100	90	200	190	80	170	340	190	310	600	300

\* Sonderanfertigungen sind vom Umtausch ausgeschlossen.

Ablaufleistungen siehe Berechnungstool unter „Service“ auf [www.bst-gmbh.de](http://www.bst-gmbh.de)

Stand: 03.22 Die b/s/t GmbH Koch Kunststofftechnologie behält sich das Recht auf technische Änderungen vor.

# Zubehör Flachdach / Einbauteile

---

## b/s/t Universal Kiesfangkorb

---

Spezifikation ← Material PA (Polyamid), schlagzäh, UV-stabilisiert Passend für DN 70 – DN 200



WG 1311 ← Ausführung DN 70 – 200 Artikel-Nr. 210-000

## b/s/t Attika Kiesfangkorb

---

Spezifikation ← Material PA (Polyamid), schlagzäh, UV-stabilisiert Höhenverstellbar, passend für DN 70 – DN 200



WG 1311 ← Ausführung DN 70 – 200 Artikel-Nr. 210-001

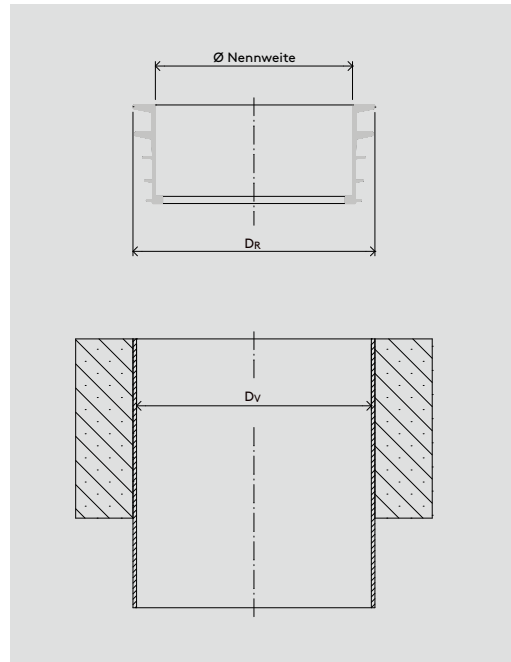
# Zubehör Flachdach / Einbauteile

## b/s/t Universal Rückstaudichtung

Spezifikation ← Material  
EPDM

Für den sicheren Anschluss von Dach-  
abläufen an Fallrohre ohne Muffe

VE  
Durchmesser 50 mm, 75 mm, 90 mm,  
110 mm  
4 Stück / Karton inkl. Gleitmittel  
  
Durchmesser 125 mm, 160 mm  
1 Stück / Karton inkl. Gleitmittel



WG 4995 ←

Nennweite	Artikel-Nr.	D <sub>R</sub> ** Ø [mm]	D <sub>V</sub> *** Ø [mm]
DN 50 (Ø 50 mm)	210-U050	61-77	57-75
DN 70 (Ø 75 mm)	210-U075	87-108	83-106
DN 80 (Ø 90 mm)	210-U090	105-111	101-108
DN 100 (Ø 110 mm)	210-U110	120-135	116-131
DN 125 (Ø 125 mm)	210-U125	152-160	148-158
DN 150 (Ø 160 mm)	210-U160	194-200	190-195



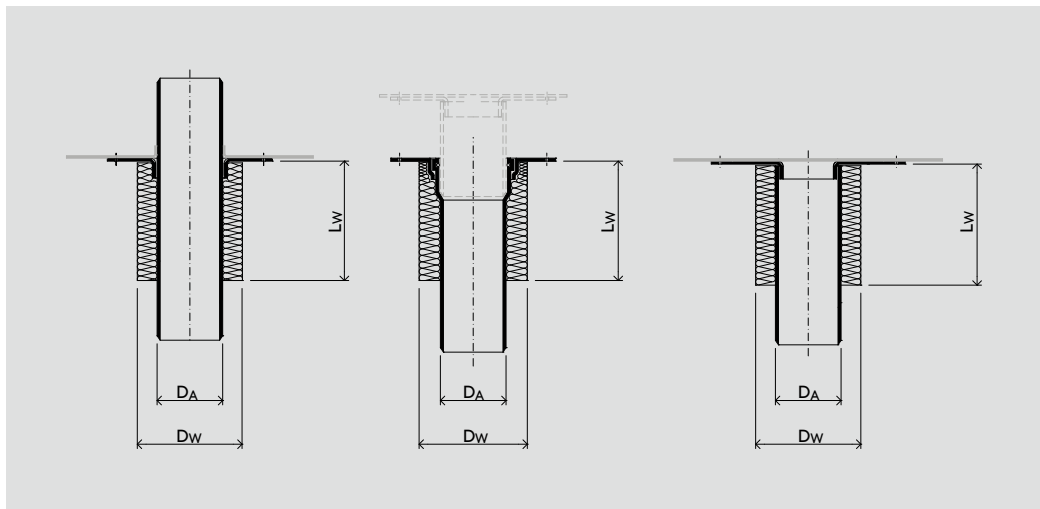
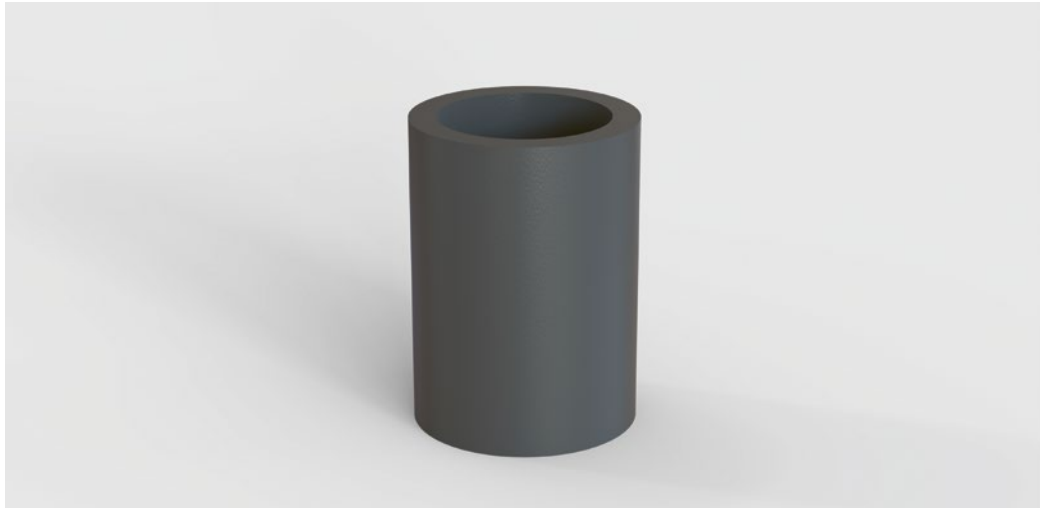
# Zubehör Flachdach / Einbauteile

## b/s/t Wärmedämmhülse

Spezifikation ← Material  
Moosgummi\*

Länge  
200 mm

Passend für  
Rohrleitungen mit Außendurchmessern  
 $D_A$  entsprechend Tabelle



WG 4995 ←

Nennweite	Artikel-Nr.	$D_W \varnothing$ [mm]	$L_w$ [mm]	$D_A \varnothing$ [mm]
DN 70	210-WD070	98	200	75
DN 100	210-WD100	145	200	110
DN 125	210-WD125	152	200	125
DN 150	210-WD150	190	200	160

\* Geschlossenzelliger Schaumstoff auf Basis synthetischen Kautschuks  
Stand: 03.22 Die b/s/t GmbH Koch Kunststofftechnologie behält sich das Recht auf technische Änderungen vor.

# Zubehör Flachdach / Einbauteile

## b/s/t PVC Regenhaube

Spezifikation ← Material  
PVC-U, schlagzäh, UV-stabilisiert

Passend für  
Entlüfterrohre mit Außendurchmessern  
 $D_A$  entsprechend Tabelle



WG 4995 ←

<u>Nennweite</u>	<u>Artikel-Nr.</u>	<u><math>D_A \varnothing</math> [mm]</u>
DN 70	113-070	75
DN 100	113-100	110
DN 125	113-125	125
DN 150	113-150	160
DN 200*	113-200	289

## b/s/t PA Regenhaube

Spezifikation ← Material  
PA (Polyamid), schlagzäh, UV-stabilisiert

Passend für  
Entlüfterrohre mit Außendurchmessern  
 $D_A$  entsprechend Tabelle



WG 4995 ←

<u>Nennweite</u>	<u>Artikel-Nr.</u>	<u><math>D_A \varnothing</math> [mm]</u>
DN 70	PA113-070	75
DN 100	PA113-100	110
DN 125	PA113-125	125
DN 150	PA113-150	160
DN 200*	PA113-200	200

\* Anderes Material: PC

Stand: 03.22 Die b/s/t GmbH Koch Kunststofftechnologie behält sich das Recht auf technische Änderungen vor.

# Zubehör Flachdach / Einbauteile

---

## b/s/t PVC Sanierungshaube

---

Spezifikation ← Material  
PVC-U, schlagzäh, UV-stabilisiert,  
inkl. Dichtring

Passend für  
Entlüfterrohre mit Außendurchmessern  
 $D_A$  entsprechend Tabelle



WG 4995 ←	<u>Nennweite</u>	<u>Artikel-Nr.</u>	<u><math>D_A \varnothing</math> [mm]</u>
	DN 70	113-S070	75
	DN 100	113-S100	110
	DN 125	113-S125	125
	DN 150	113-S150	160

# Zubehör Flachdach / Einbauteile

## b/s/t PVC Rohrbogen 87°

Spezifikation ← Material  
PVC-U, schlagzäh, UV-stabilisiert,  
inkl. Dichtring

Passend für  
Rohre mit Außendurchmessern  
D<sub>A</sub> entsprechend Tabelle



WG 4995 ←

Nennweite	Artikel-Nr.	D <sub>A</sub> Ø [mm]
DN 50	199-87050	50
DN 70	199-87070	75
DN 100	199-87100	110
DN 125	199-87125	125
DN 150	199-87150	160
DN 200	199-87200	200

## b/s/t PVC Rohrbogen 45°

Spezifikation ← Material  
PVC-U, schlagzäh, UV-stabilisiert,  
inkl. Dichtring

Passend für  
Rohre mit Außendurchmessern  
D<sub>A</sub> entsprechend Tabelle



WG 4995 ←

Nennweite	Artikel-Nr.	D <sub>A</sub> Ø [mm]
DN 100	199-45100	110
DN 125	199-45125	125
DN 150	199-45150	160

# Zubehör Flachdach / Einbauteile

## b/s/t PVC Muffenrohr (L=300/600)

Spezifikation ← Material  
PVC-U, schlagzäh, UV-stabilisiert,  
inkl. Dichtring

Passend für  
Rohre mit Außendurchmessern  
 $D_A$  entsprechend Tabelle



WG 4995 ←

Nennweite	Artikel-Nr.	$D_A \emptyset$ [mm]	Länge [mm]	Nennweite	Artikel-Nr.	$D_A \emptyset$ [mm]	Länge [mm]
DN 50	199-M050300	50	300	DN 50	199-M050600	50	600
DN 70	199-M070300	75	300	DN 70	199-M070600	75	600
DN 100	199-M100300	110	300	DN 100	199-M100600	110	600
DN 125	199-M125300	125	300	DN 125	199-M125600	125	600
DN 150	199-M150300	160	300	DN 150	199-M150600	160	600
DN 200	199-M200300	200	300	DN 200	199-M200600	200	600
DN 250	199-M250300	250	300	DN 250	199-M250600	250	600

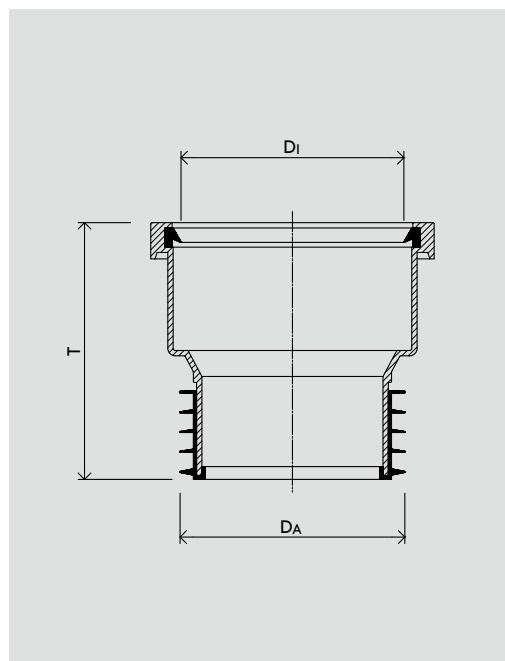
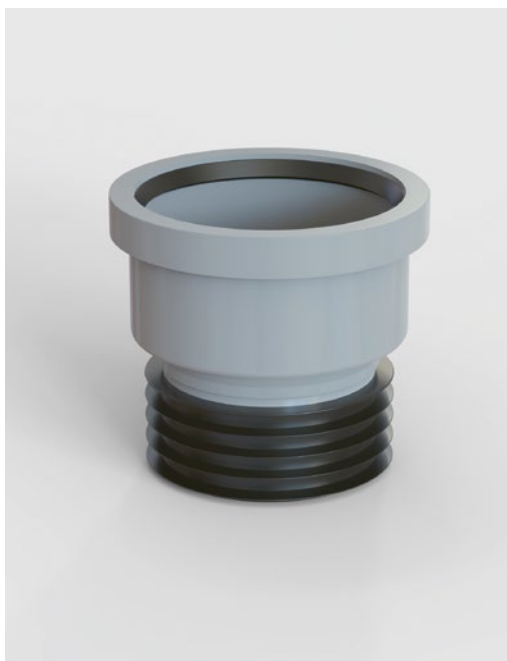
## b/s/t Fallrohranschluss

Fallrohranschluss mit Lamellendichtung zum Übergang von DN 100 auf Regenfallrohr  $\varnothing$  100 mm

Spezifikation ← Material  
PP

Komplett mit Dichtring und Lamellendichtung aus EPDM

Passend für  
Übergänge von Rohren DN 100  
auf z.B. Zinkrohre mit  $\varnothing$  100 mm



WG 4995 ←	Nennweite	Artikel-Nr.	$D_A \varnothing$ [mm]	$D_1 \varnothing$ [mm]	T [mm]
	DN 100	198-100	97-103	110	120,5