

# Flachdach-Überwachung Baukastensystem

---

## Einbaubeispiel:

---

Baukasten-  
system kombi-  
nierbar mit  
allen Kontroll-  
rohren (siehe  
Seite 54).



PVC Kontrollrohr Haube  
(siehe Seite 105)



Dämmstoffkörper für Kontrollrohr  
(siehe Seite 105)



PVC Kontrollrohr  
(siehe Seite 54)



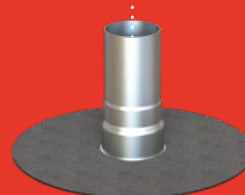
PP Kontrollrohr  
(siehe Seite 55)



PE Kontrollrohr  
(siehe Seite 56)



ALIT Kontrollrohr  
(siehe Seite 57)



ALIT Kontrollrohr Bitumen  
(siehe Seite 58)

# Flachdach-Überwachung

## b/s/t PVC Kontrollrohr

Prüfmöglichkeit zur zerstörungsfreien Feuchtigkeitskontrolle

Spezifikation ←

Material

PVC-U, schlagzäh, UV-stabilisiert

Komplett mit PVC-Haube (abnehmbar), inkl. Dichtring, und EPS-Dämmstoffkörper

Gesamtrohrlänge

max. 1000 mm

Sonderanfertigung\*

– Rohrlänge nach oben und unten wählbar

Anschlussmanschette

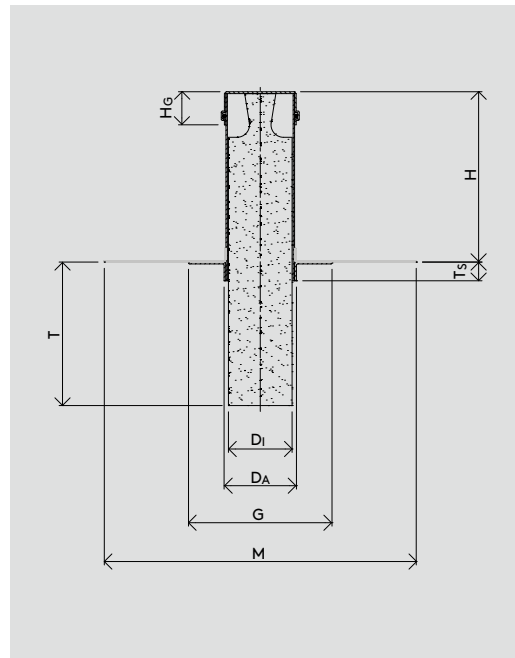
PVC, EVA (siehe Seite 158)

Nach Ö-Norm B3691 sind für Dächer der Nutzungskategorie K3 Zusatzmaßnahmen erforderlich und ein Wartungsplan mit min. jährlicher Wartung vorzusehen. Eine dieser Maßnahmen ist der Einbau von Detektionssystemen, die eine zerstörungsfreie Feuchtigkeitskontrolle ermöglichen.

INFO

← Anschlussmanschette bitte separat dazubestellen

← Sonderformen auf Anfrage\*



WG 1111 ←

Nennweite	Artikel-Nr.	DAØ [mm]	DIØ [mm]	G [mm]	M [mm]	H [mm]	H <sub>G</sub> [mm]	T <sub>s</sub> [mm]	T [mm]
DN 100	112-100	116	102	230	500	273	53	30	230

\* Sonderanfertigungen sind vom Umtausch ausgeschlossen.

Stand: 03.22 Die b/s/t GmbH Koch Kunststofftechnologie behält sich das Recht auf technische Änderungen vor.

# Flachdach-Überwachung

## b/s/t PP Kontrollrohr

Prüfmöglichkeit zur zerstörungsfreien Feuchtigkeitskontrolle

Spezifikation ←

Material

PP, schlagzäh, UV-stabilisiert

Komplett mit PVC-Haube (abnehmbar, schlagzäh, UV-stabilisiert), inkl. Dichtring, und EPS-Dämmstoffkörper

Gesamtrohrlänge

max. 1000 mm

Sonderanfertigung\*

– Rohrlänge nach oben und unten wählbar

Anschlussmanschette

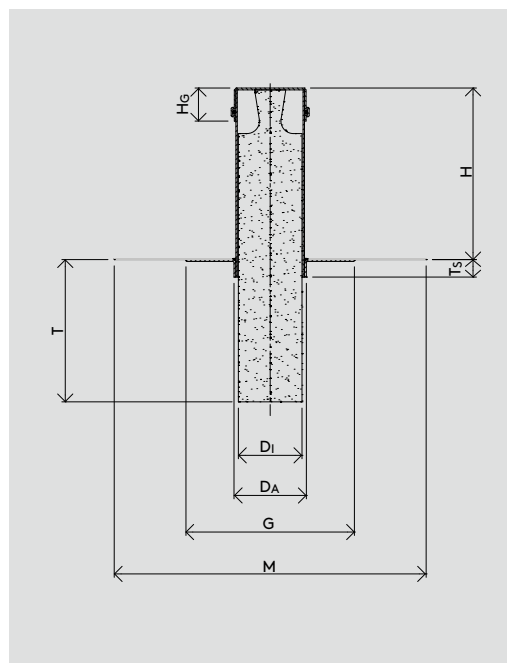
PP (siehe Seite 159)

Nach ÖNorm B3691 sind für Dächer der Nutzungskategorie K3 Zusatzmaßnahmen erforderlich und ein Wartungsplan mit min. jährlicher Wartung vorzusehen. Eine dieser Maßnahmen ist der Einbau von Detektionssystemen, die eine zerstörungsfreie Feuchtigkeitskontrolle ermöglichen.

INFO

Anschluss- ←  
manschette ←  
bitte separat  
dazubestellen

Sonderformen ←  
auf Anfrage\*



WG 2111 ←

Nennweite	Artikel-Nr.	$D_A \varnothing$ [mm]	$D_i \varnothing$ [mm]	G [mm]	M [mm]	H [mm]	$H_G$ [mm]	$T_s$ [mm]	T [mm]
DN 100	PP112-100	116	102	270	500	275	53	28	228

\* Sonderanfertigungen sind vom Umtausch ausgeschlossen.

Stand: 03.22 Die b/s/t GmbH Koch Kunststofftechnologie behält sich das Recht auf technische Änderungen vor.

# Flachdach-Überwachung

## b/s/t PE Kontrollrohr

Prüfmöglichkeit zur zerstörungsfreien Feuchtigkeitskontrolle

Spezifikation ←

Material

PE, schlagzäh, UV-stabilisiert

Komplett mit PVC-Haube (abnehmbar, schlagzäh, UV-stabilisiert), inkl. Dichtring, und EPS-Dämmstoffkörper

Gesamtrohrlänge

max. 1000 mm

Sonderanfertigung\*

– Rohrlänge nach oben und unten wählbar

Anschlussmanschette

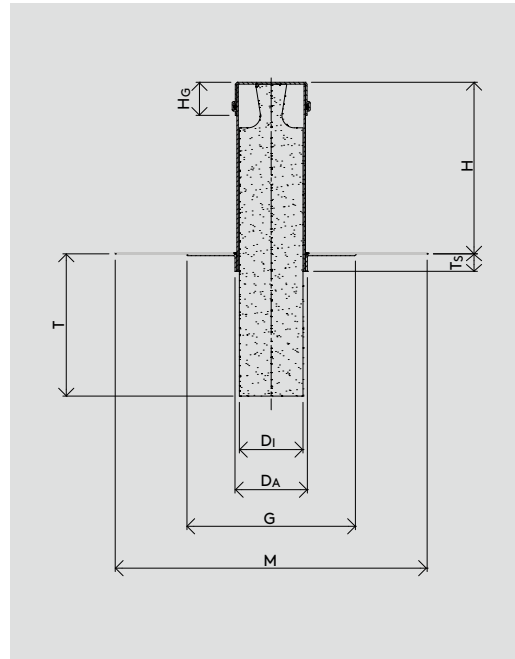
PE (siehe Seite 159)

Nach Ö-Norm B3691 sind für Dächer der Nutzungskategorie K3 Zusatzmaßnahmen erforderlich und ein Wartungsplan mit min. jährlicher Wartung vorzusehen. Eine dieser Maßnahmen ist der Einbau von Detektionssystemen, die eine zerstörungsfreie Feuchtigkeitskontrolle ermöglichen.

INFO

Anschluss- ←  
manschette  
bitte separat  
dazubestellen

Sonderformen ←  
auf Anfrage\*



WG 2111 ←

Nennweite	Artikel-Nr.	DAØ [mm]	DiØ [mm]	G [mm]	M [mm]	H [mm]	H <sub>G</sub> [mm]	T <sub>s</sub> [mm]	T [mm]
DN 100	PE112-100	116	102	270	500	275	53	28	228

\* Sonderanfertigungen sind vom Umtausch ausgeschlossen.

Stand: 03.22 Die b/s/t GmbH Koch Kunststofftechnologie behält sich das Recht auf technische Änderungen vor.

# Flachdach-Überwachung

## b/s/t ALIT Kontrollrohr

Prüfmöglichkeit zur zerstörungsfreien Feuchtigkeitskontrolle

Spezifikation ←

Material  
Aluminium

Komplett mit PVC-Haube (abnehmbar, schlagzäh, UV-stabilisiert), inkl. Dichtring, und EPS-Dämmstoffkörper

Gesamtrohrlänge  
max. 1000 mm

Sonderanfertigung\*

– Rohrlänge nach oben und unten wählbar

Anschlussmanschette

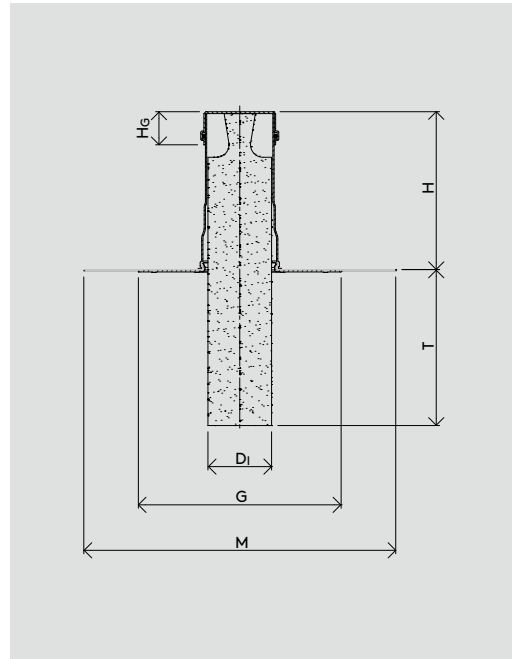
Polyolefin, EPDM, ECB, PIB, PVC u.a.  
(siehe Seite 158 – 159)

Nach Ö-Norm B3691 sind für Dächer der Nutzungskategorie K3 Zusatzmaßnahmen erforderlich und ein Wartungsplan mit min. jährlicher Wartung vorzusehen. Eine dieser Maßnahmen ist der Einbau von Detektionssystemen, die eine zerstörungsfreie Feuchtigkeitskontrolle ermöglichen.

INFO

Anschluss- ←  
manschette  
bitte separat  
dazubestellen

Sonderformen ←  
auf Anfrage\*



WG 1211 ←

Nennweite	Artikel-Nr.	$D_i$ [mm]	$G$ [mm]	M [mm]	H [mm]	$H_g$ [mm]	T [mm]
DN 100	A112-100	102	325	500	253	53	250

\* Sonderanfertigungen sind vom Umtausch ausgeschlossen.

Stand: 03.22 Die b/s/t GmbH Koch Kunststofftechnologie behält sich das Recht auf technische Änderungen vor.

# Flachdach-Überwachung

## b/s/t ALIT Kontrollrohr Bitumen

Prüfmöglichkeit zur zerstörungsfreien Feuchtigkeitskontrolle

Spezifikation ←

Material  
Aluminium

Komplett mit PVC-Haube (abnehmbar, schlagzäh, UV-stabilisiert), inkl. Dichtring, und EPS-Dämmstoffkörper

Gesamtrohrlänge  
max. 1000 mm

Sonderanfertigung\*

– Rohrlänge nach oben und unten wählbar

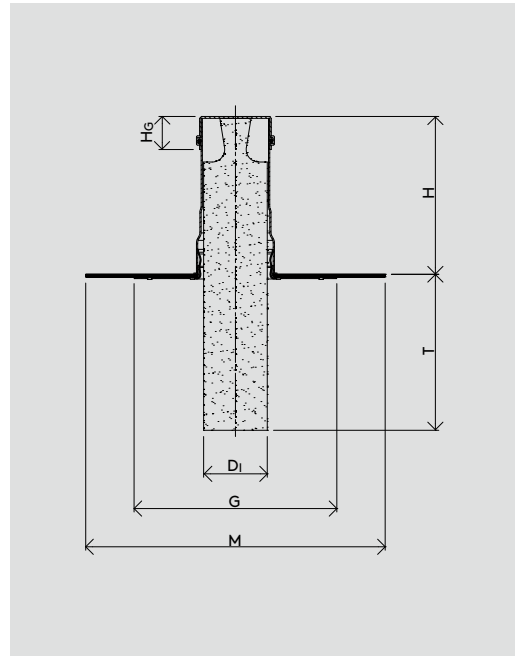
Anschlussmanschette  
SBS Bitumenschweißbahn

Nach Ö-Norm B3691 sind für Dächer der Nutzungskategorie K3 Zusatzmaßnahmen erforderlich und ein Wartungsplan mit min. jährlicher Wartung vorzusehen. Eine dieser Maßnahmen ist der Einbau von Detektionssystemen, die eine zerstörungsfreie Feuchtigkeitskontrolle ermöglichen.

INFO

Anschluss- ←  
manschette  
bitte separat  
dazubestellen

Sonderformen ←  
auf Anfrage\*



WG 1211 ←	Nennweite	Artikel-Nr.	$D_i \varnothing$ [mm]	$G \varnothing$ [mm]	$M \varnothing$ [mm]	H [mm]	$H_g$ [mm]	T [mm]
	DN 100	A112-B100	102	325	480	253	53	250

\* Sonderanfertigungen sind vom Umtausch ausgeschlossen.

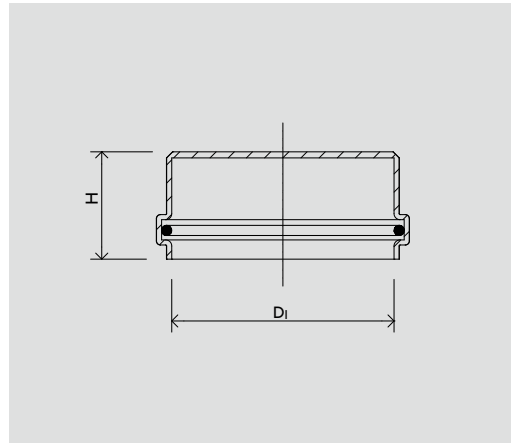
Stand: 03.22 Die b/s/t GmbH Koch Kunststofftechnologie behält sich das Recht auf technische Änderungen vor.

# Zubehör Flachdach / Einbauteile

## b/s/t PVC Kontrollrohrhaube

Spezifikation ← **Material**  
PVC-U, schlagzäh, UV-stabilisiert, lackiert  
Komplett mit Dichtring  
Sonderfarbe auf Anfrage\*

**Passend für**  
b/s/t Kontrollrohr

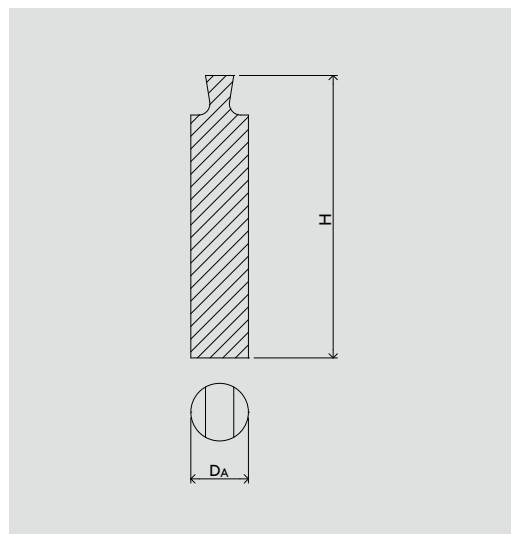


WG 4995 ←	Nennweite	Artikel-Nr.	$D_1 \varnothing$ [mm]	H [mm]
	DN 100	114-100R	100	53

## b/s/t Dämmstoffkörper

Spezifikation ← **Material**  
EPS-Hartschaum

**Passend für**  
b/s/t Kontrollrohr



WG 4995 ←	Nennweite	Artikel-Nr.	$D_A \varnothing$ [mm]	H [mm]
	DN 100	210-EPSZ100	102	500

\* Sonderanfertigungen sind vom Umtausch ausgeschlossen.  
Stand: 03.22 Die b/s/t GmbH Koch Kunststofftechnologie behält sich das Recht auf technische Änderungen vor.