

b/s/t Verbundblech (Tafelware)

Spezifikation ← Material
PVC-P, Stahlblech

Stärke
1,4 mm (Beschichtung: 0,8 mm)



WG 311 ←	<u>Ausführung</u>	<u>Artikel-Nr.</u>	<u>Farbe</u>
	50 Tafeln 1 m x 2 m	311-050	hellgrau
	30 Tafeln 1 m x 3 m	311-030	hellgrau

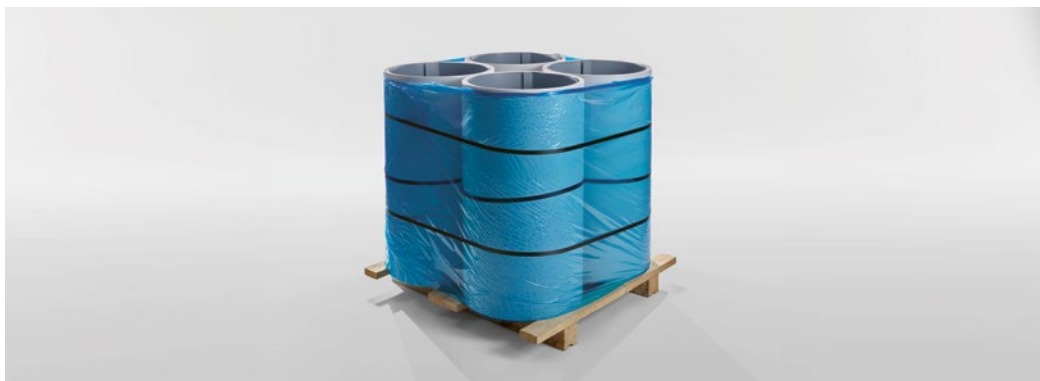
b/s/t Verbundblech Baby Coils

Spezifikation ← Material
PVC-P, Stahlblech

Breite
1,0 m

Stärke
1,4 mm (Beschichtung 0,8 mm)

VE
4 Coils à 30 lfm./Palette



WG 311 ←	<u>Ausführung</u>	<u>Artikel-Nr.</u>	<u>Farbe</u>
	4 Coils, 30 m x 1 m	3114	hellgrau
	4 Coils, 30 m x 1 m	3114-S	anthrazit

b/s/t Verbundblech Jumbo Coil

Spezifikation ←	<u>Material</u> PVC-P, Stahlblech	<u>Breite</u> 1,0 m
	<u>Stärke</u> 1,4 mm (Beschichtung: 0,8 mm)	<u>VE</u> 1 Coils à ca. 225 lfm./Palette



WG 311 ←	<u>Ausführung</u>	<u>Artikel-Nr.</u>	<u>Farbe</u>
	1 Coil, 225 m x 1 m	3114.1	hellgrau

b/s/t Aluminium Kiesfangleiste

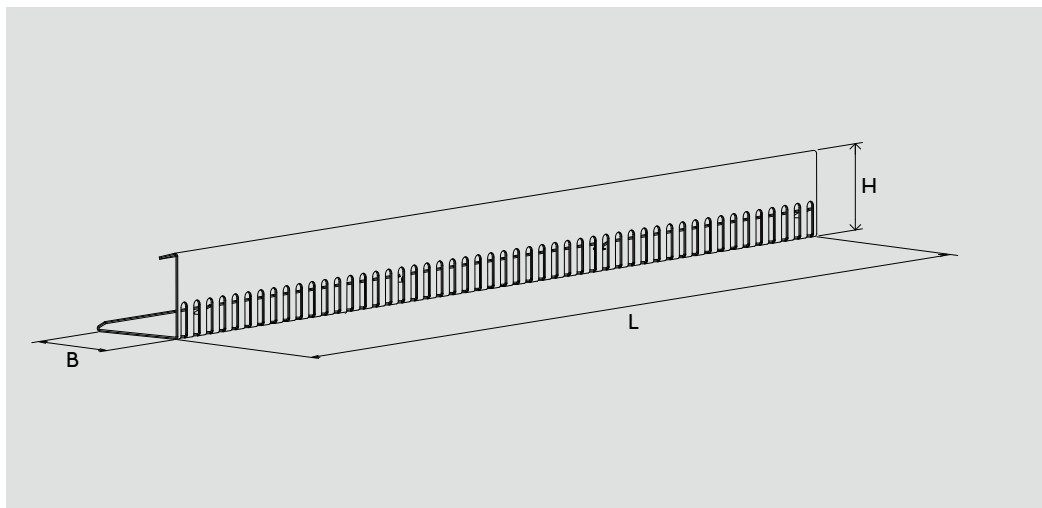
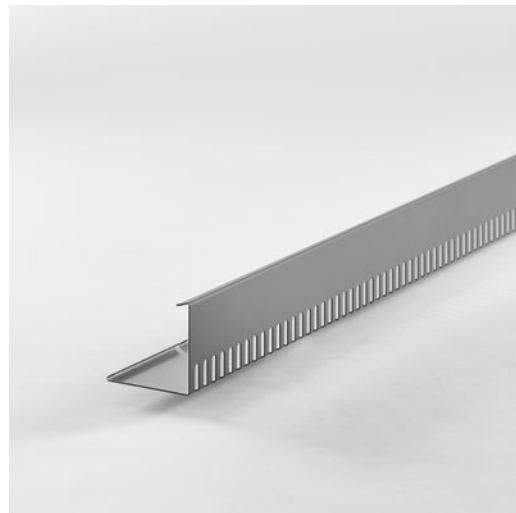
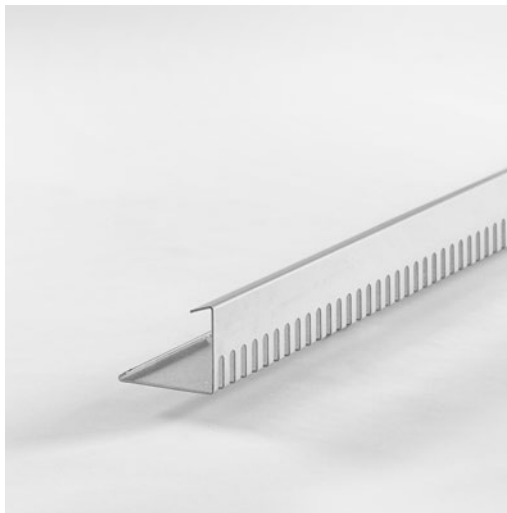
Spezifikation ← **Material**
 Aluminium,
 PVC hellgrau oder PVC anthrazit

Stärke
 1,8 mm (Beschichtung: 0,8 mm)

Oberschicht
 PVC hellgrau oder PVC anthrazit

Länge
 2 lfm./Stück, inkl. Stoßprofil

Zum Aufschweißen auf die Dachbahn
 mittels Flüssigfolie



WG 317 ← b/s/t Aluminium Kiesfangleiste
 PVC hellgrau

	Artikel-Nr.	L [mm]	B [mm]	H [mm]
Höhe: 65 mm	321-V06	2000	80	65
Höhe: 90 mm	321-V09	2000	90	90

WG 317 ← b/s/t Aluminium Kiesfangleiste
 PVC anthrazit

	Artikel-Nr.	L [mm]	B [mm]	H [mm]
Höhe: 65 mm	321-V06.1	2000	80	65
Höhe: 90 mm	321-V09.1	2000	90	90

b/s/t Universal Kiesfangleiste

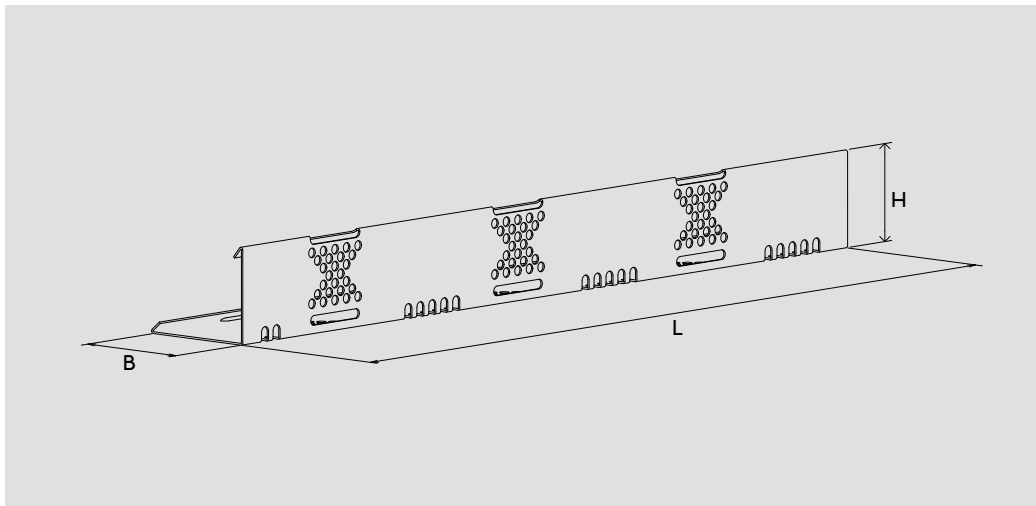
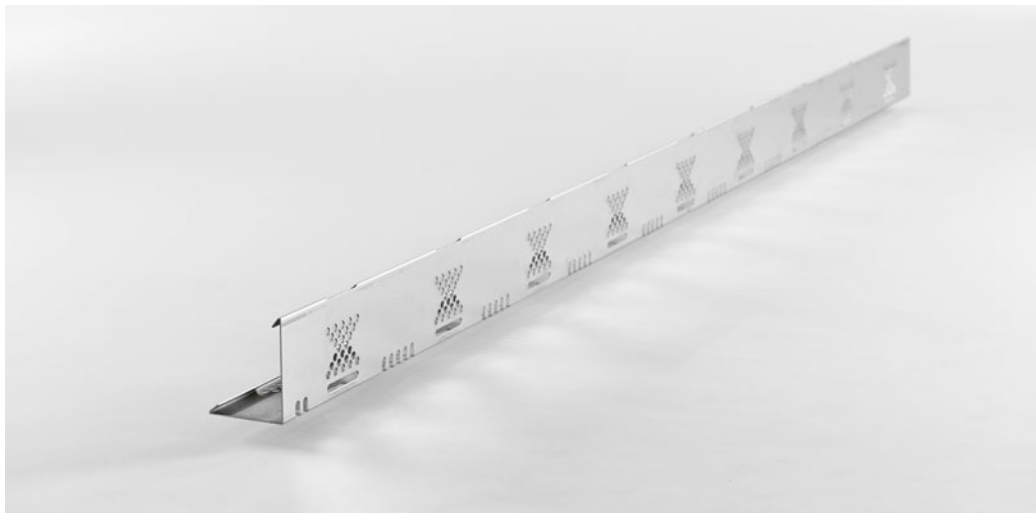
Spezifikation ← Material
Aluminium

Stärke
1,5 mm

Länge
2 lfm./Stück, inkl. Stoßprofil

Verwendbar bei Kunststoff- oder Bitumendachbahnen mit Dachbahnstreifen oder Heißluft (bei Bitumen)

Profilhöhe variabel durch unterschiedliche Schenkelbreiten (100 mm und 80 mm)



WG 318 ← Ausführung
Universal Kiesfangleiste

Artikel-Nr.
321-V80-100

b/s/t Terrassenabschlussleiste Edelstahl VA 90 PVC hellgrau

Spezifikation ←

Material

Edelstahl 1.4404
PVC hellgrau

Profilhöhe

90 mm

Stärke

1,4 mm (Beschichtung: 0,8 mm)

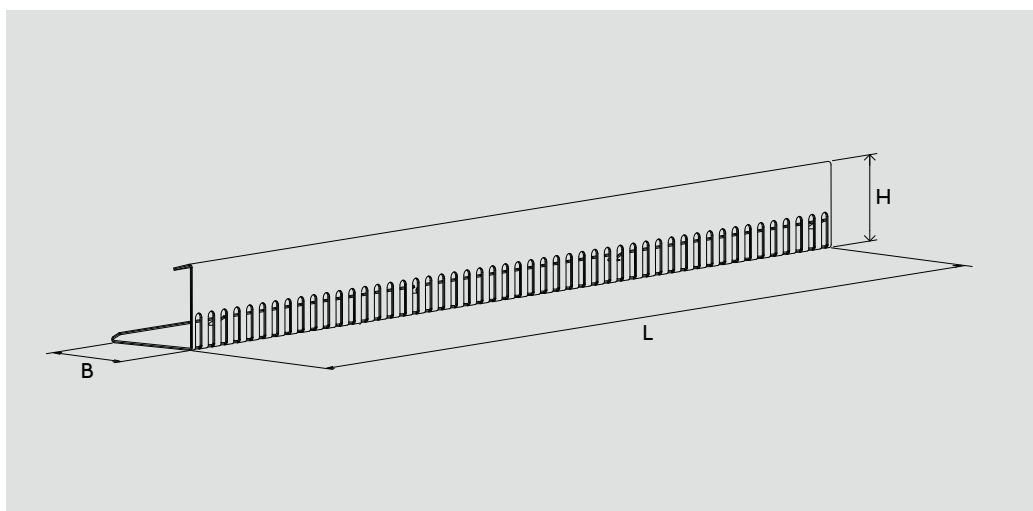
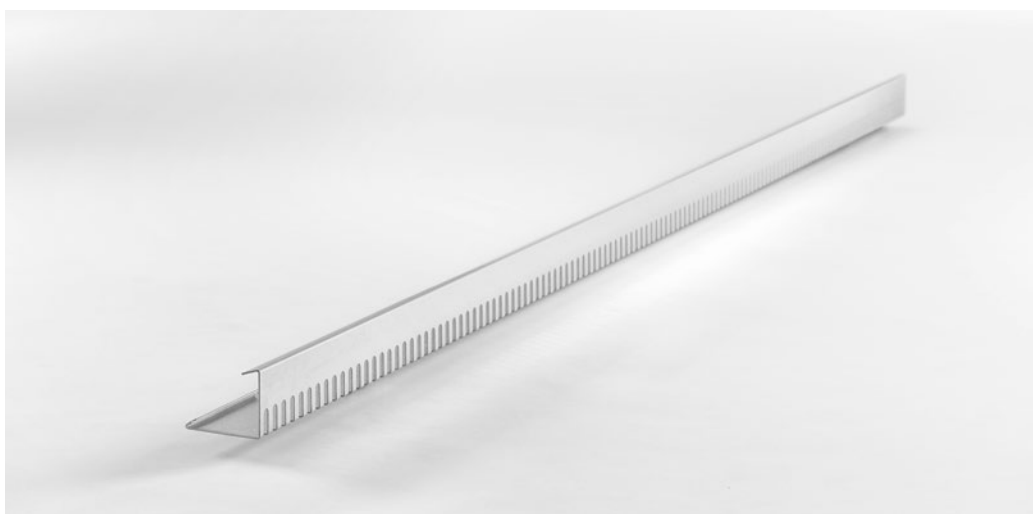
Oberschicht

PVC hellgrau

Profillänge

2 lfm./Stück, inkl. ein VA Stoßprofil

Zum Aufschweißen auf die Dachbahn
mittels Flüssigfolie



WG 315 ←

Ausführung

Terrassenabschlussleiste

Artikel-Nr.

324-GR09

b/s/t Universal Terrassenabschlussleiste Edelstahl VA 80/100

Spezifikation ←

Material

Edelstahl 1.4404

Profilhöhe

80/100 mm

Profilhöhe variabel durch unterschiedliche Schenkelbreiten (80 mm und 100 mm)

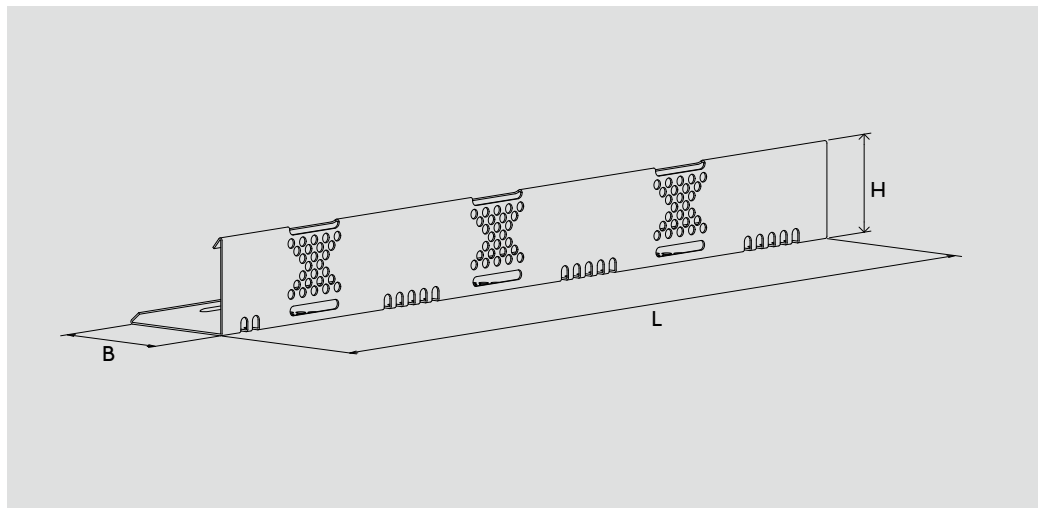
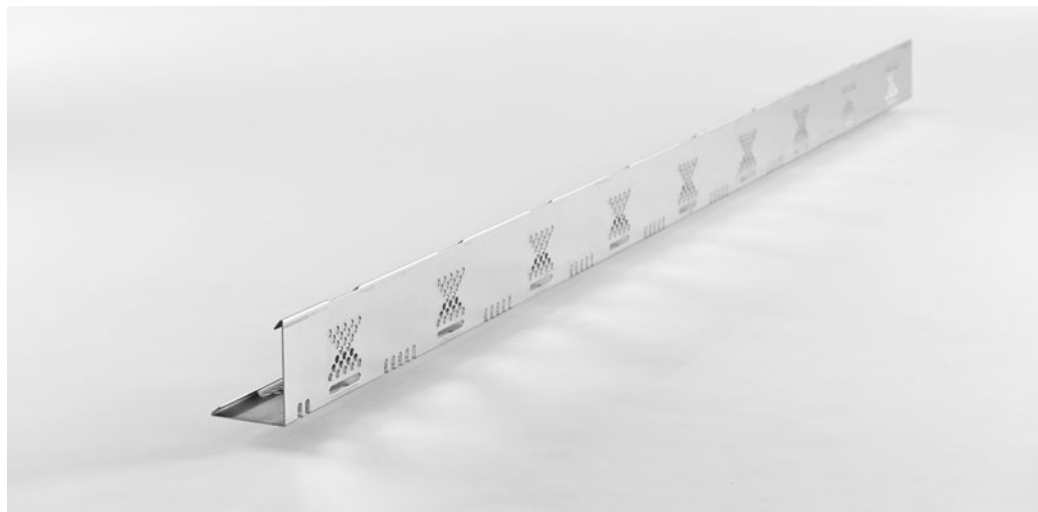
Stärke

0,8 mm

Profillänge

2 lfm./Stück, inkl. ein VA Stoßprofil

Verwendbar bei Kunststoff- oder Bitumendachbahnen mit Dachbahnstreifen oder Heißluft (bei Bitumen)



WG 315 ←

Ausführung

Universal Terrassenabschlussleiste

Artikel-Nr.

324-V80-100

b/s/t Schneefangstütze

Spezifikation ← **Material**
 Die Schneefangstütze besteht aus folgenden Komponenten: Grundplatte (verzinkt) mit Befestigungsmaterial (optional) und Rohrhalter Edelstahl 1.4301. Ein Schneefangrohr ist nicht im Lieferumfang enthalten. Als Schneefangrohr kann ein handelsübliches Stahlrohr verzinkt ($\varnothing 33,7/2,0$ mm) mit entsprechenden Rohrverbindern verwendet werden.

Die Anordnung der Schneefangstützen wird von b/s/t für jedes Bauvorhaben berechnet.

Die durch die Schneefangstütze eingeleiteten Belastungen in den Untergrund müssen vom zuständigen Statiker des Bauvorhabens überprüft werden.

INFO

Die b/s/t Schneefangstütze kann direkt auf die vorhandene Dachabdichtung gesetzt und im Untergrund verankert werden.

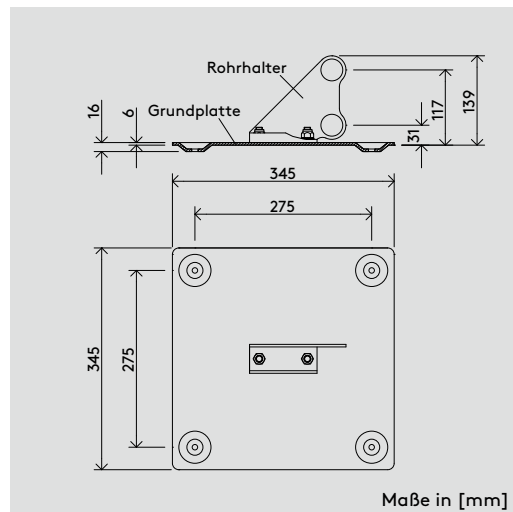
Die Version 1 ist unabhängig von Trägern oder Bindern.

Kostenlos ← **Berechnungsservice** für Stückzahl

Lieferzeiten ← **und Preise** bitte grundsätzlich erfragen!



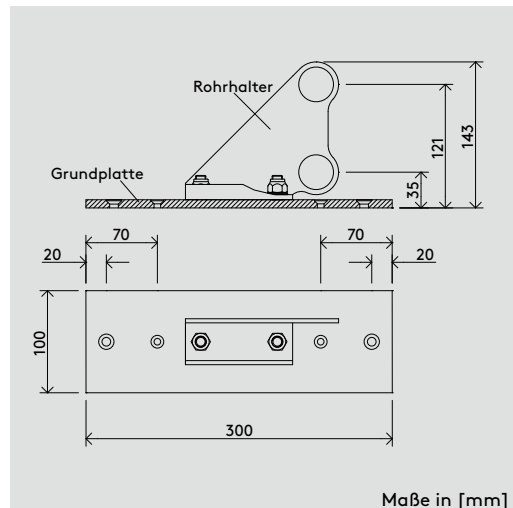
Version 1 für Trapezblechuntergrund



Maße in [mm]



Version 2 für Holzuntergrund



Maße in [mm]

WG 1125	Ausführung	Artikel-Nr.
	Schneefangstütze Version 1	821-000
	Schneefangstütze Version 2	822-000

* Sonderanfertigungen sind vom Umtausch ausgeschlossen.
 Stand: 03.22 Die b/s/t GmbH Koch Kunststofftechnologie behält sich das Recht auf technische Änderungen vor.

b/s/t Schneefanghalter

Spezifikation ←

Material
PVC-U, schlagzäh, UV-stabilisiert

Farbe
Lichtgrau

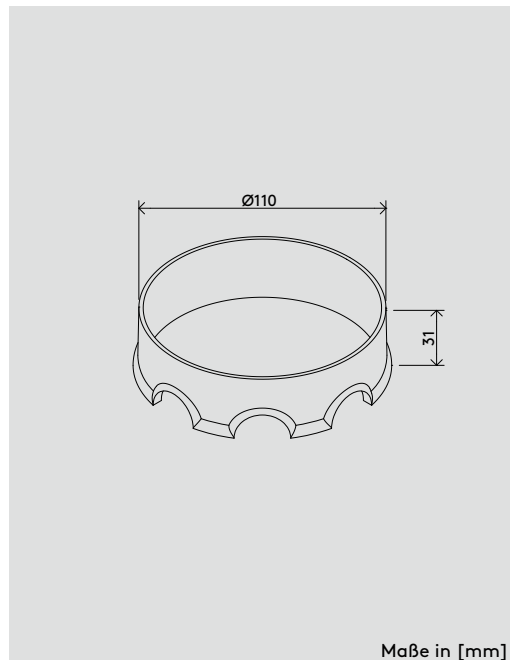
Höhe
30 mm

Sonderanfertigung*
Sonderfarben auf Anfrage

Zum Aufschweißen auf die Dachbahn
mittels Flüssigfolie

INFO

Kostenloser ←
Berechnungs-
service für
Stückzahl


WG 1125 ←

Ausführung
Ø 110 mm lichtgrau

Artikel-Nr.
850-GR1

* Sonderanfertigungen sind vom Umtausch ausgeschlossen.

Stand: 03.22 Die b/s/t GmbH Koch Kunststofftechnologie behält sich das Recht auf technische Änderungen vor.